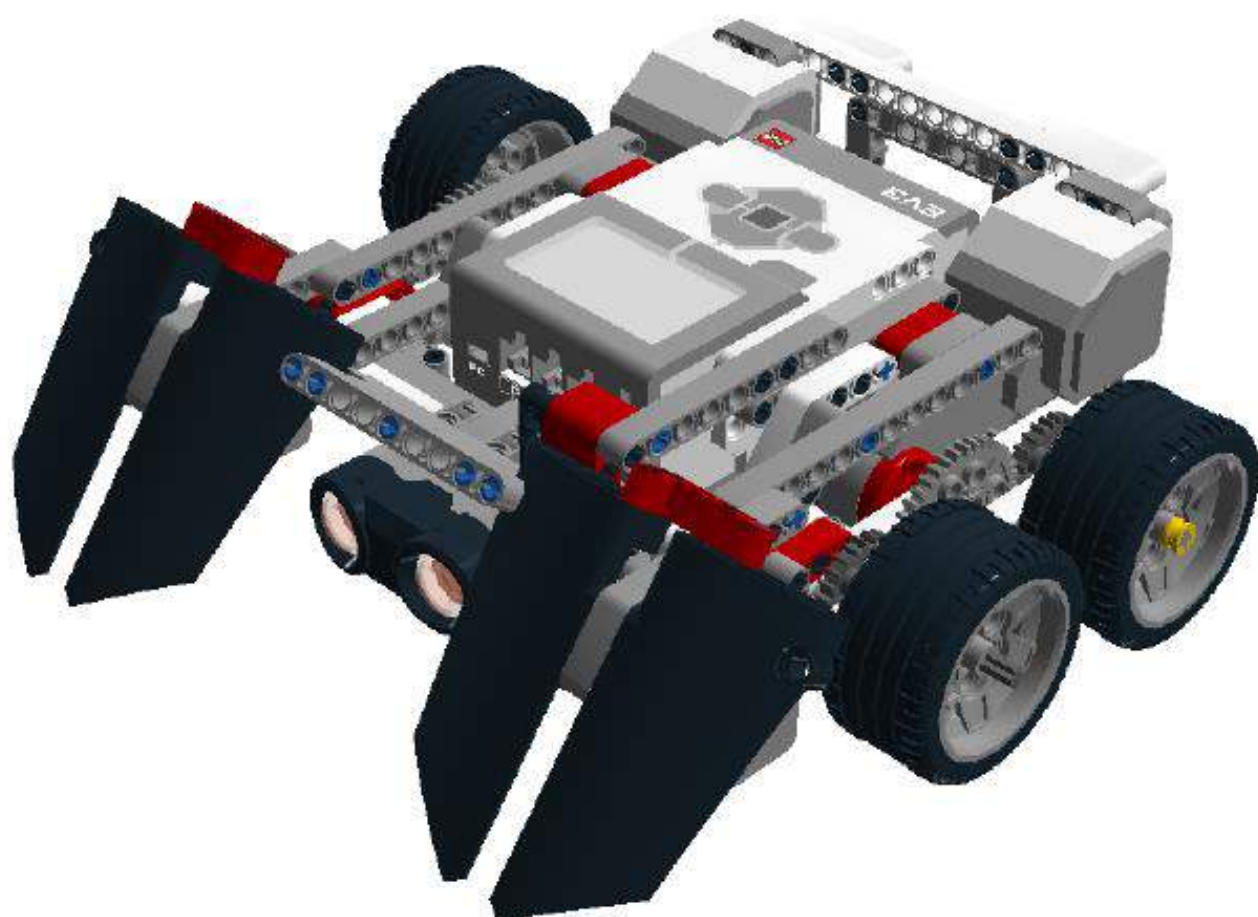


Инструкция по сборке робота для соревнования «Сумо»



Step 1 of 93

1 x



1 x



Step 2 of 93

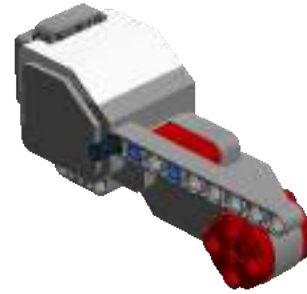
1 x



1 x



2 x

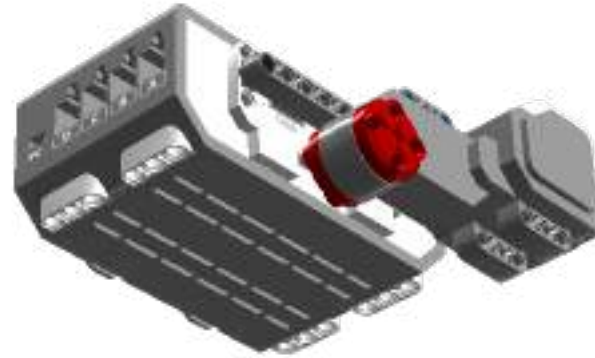


Step 3 of 93

1 x

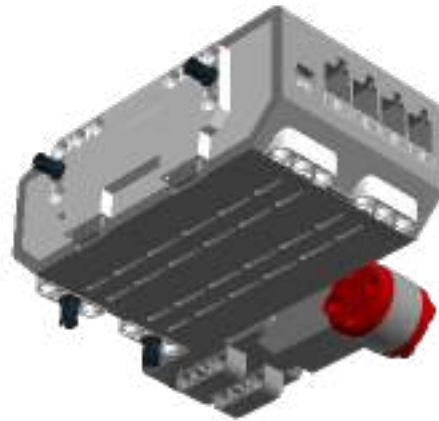


1 x



Step 4 of 93

4 x



Step 5 of 93

1 x



1 x

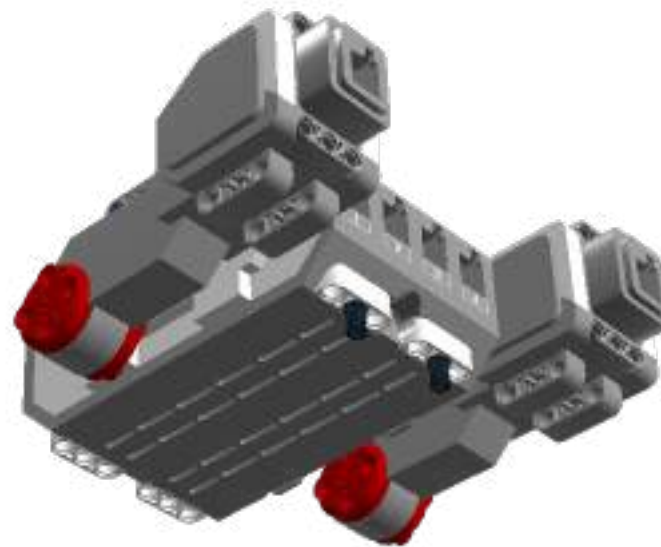


2 x



Step 6 of 93

1 x



Step 7 of 93

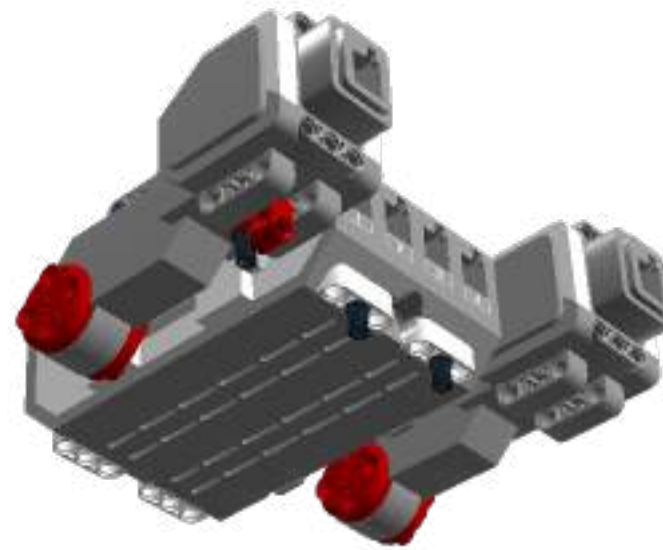
1 x



1 x



Step 8 of 93



Step 9 of 93

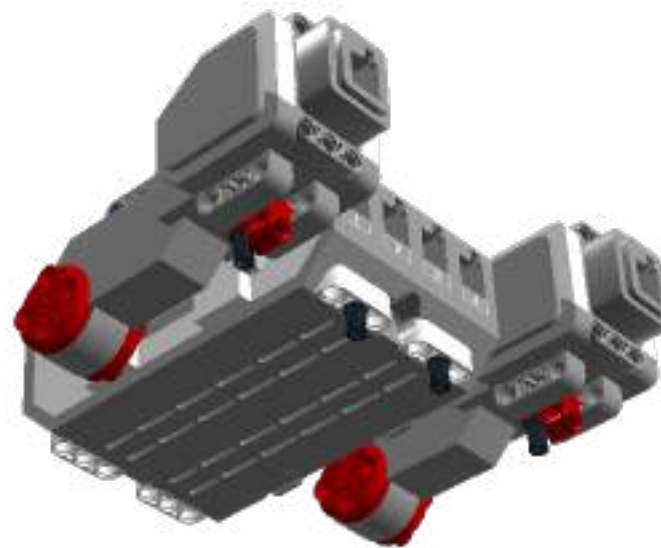
1 x



1 x



Step 10 of 93



Step 11 of 93

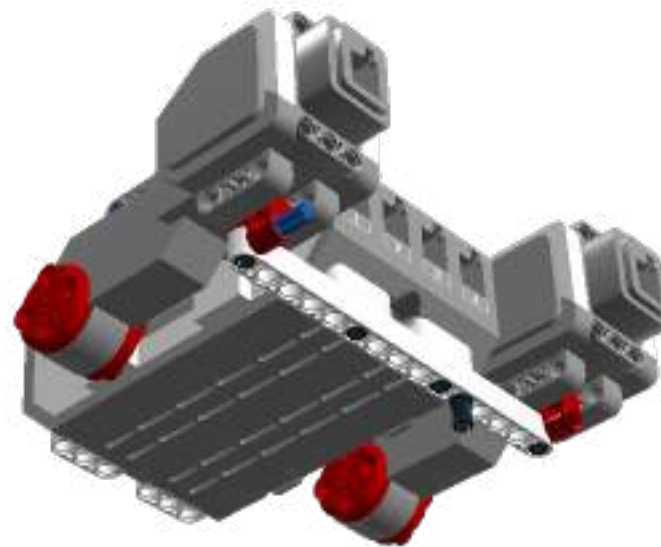
1 x



1 x



1 x



Step 12 of 93

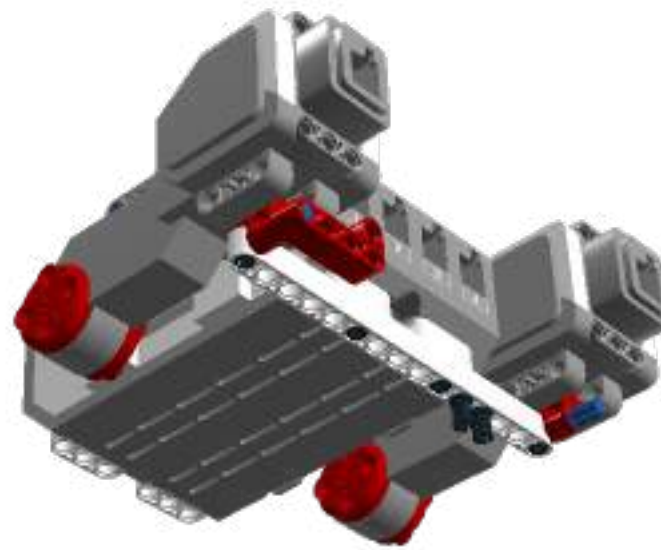
1 x



1 x



1 x



Step 13 of 93

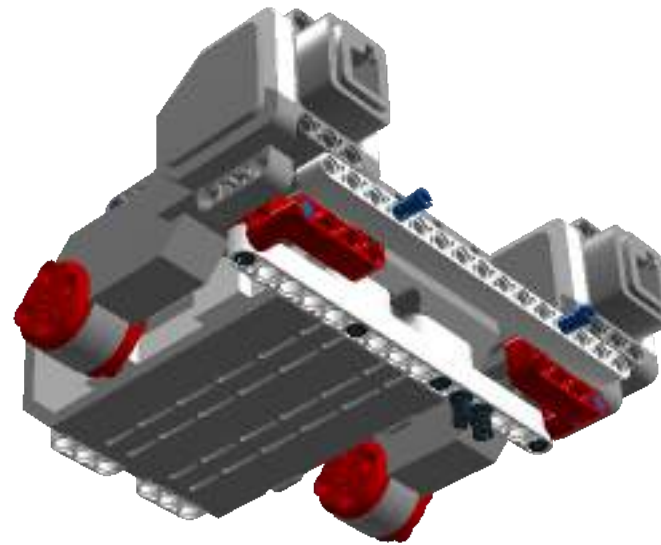
1 x



1 x



2 x

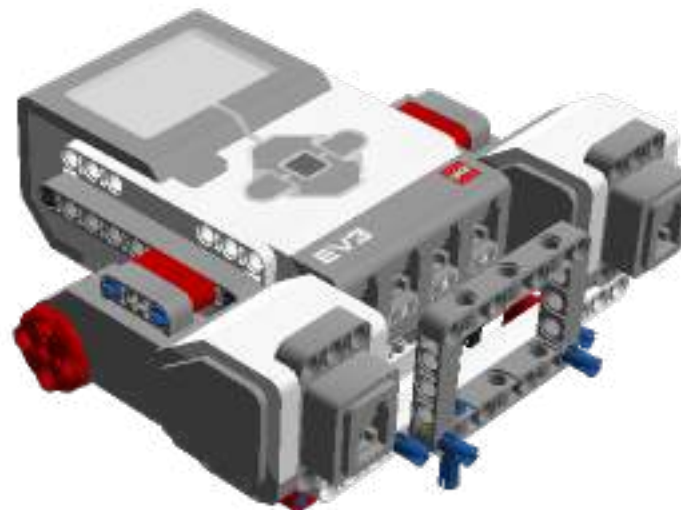


Step 14 of 93

3 x



1 x



Step 15 of 93

1 x



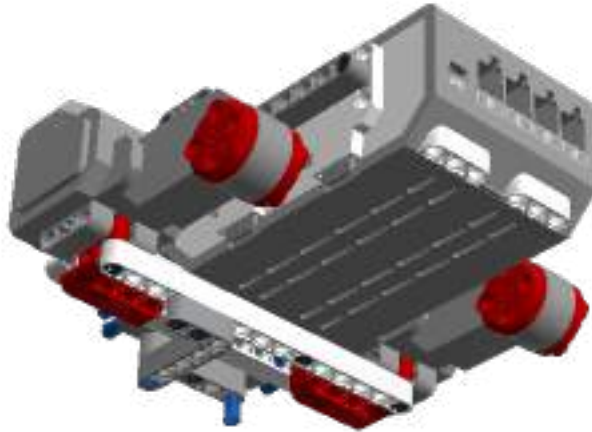
1 x



1 x



1 x



Step 16 of 93

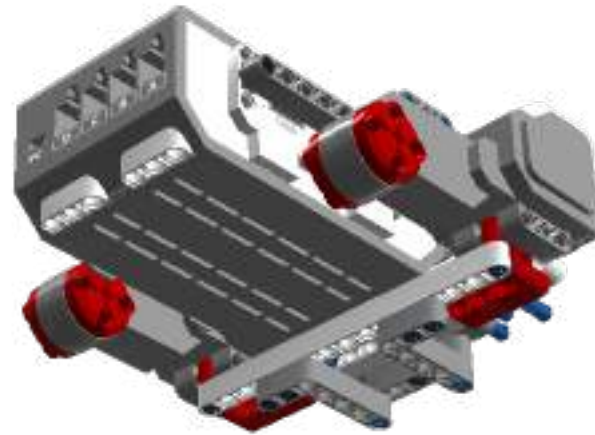
1 x







2 x

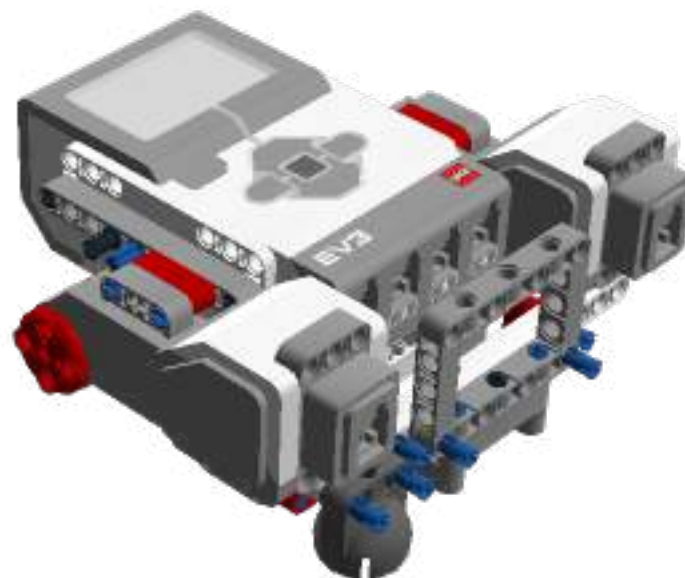


1 x



Step 17 of 93

- 1 x 
- 1 x 
- 1 x 
- 1 x 

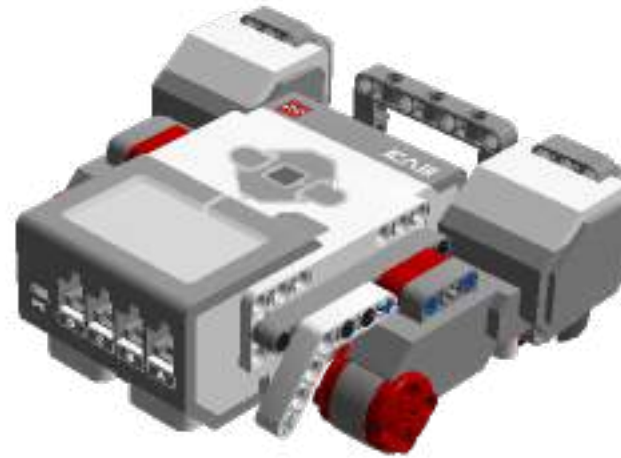


Step 18 of 93

1 x



1 x



Step 19 of 93

3 x



1 x

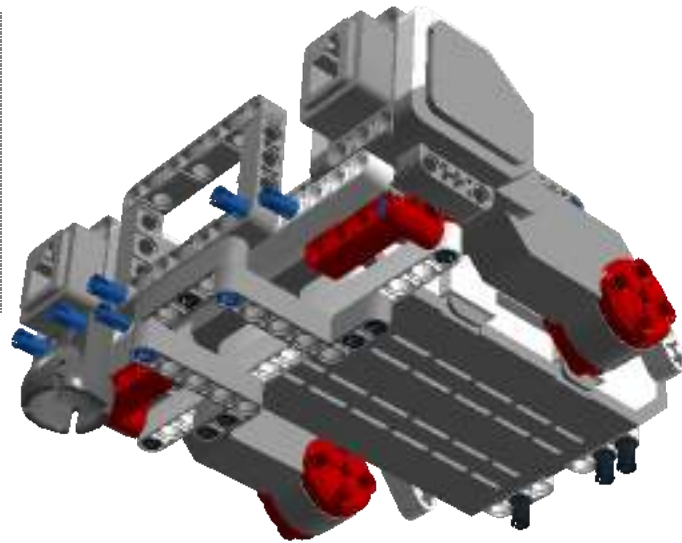


Step 20 of 93

1 x

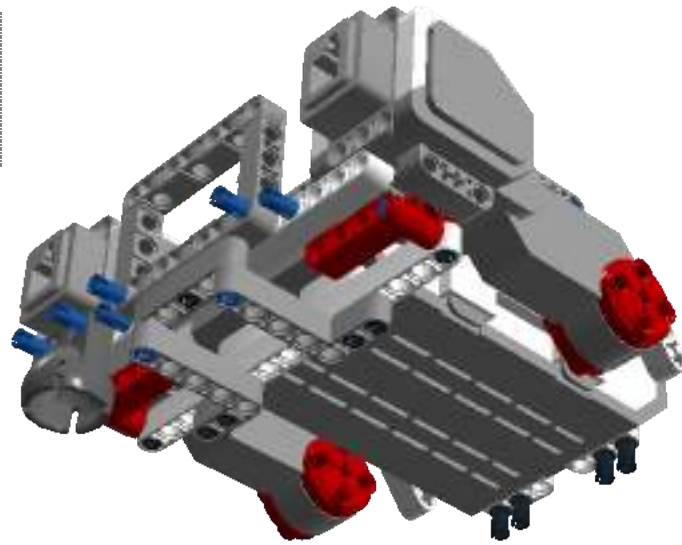


2 x



Step 21 of 93

1 x



Step 22 of 93

1 x



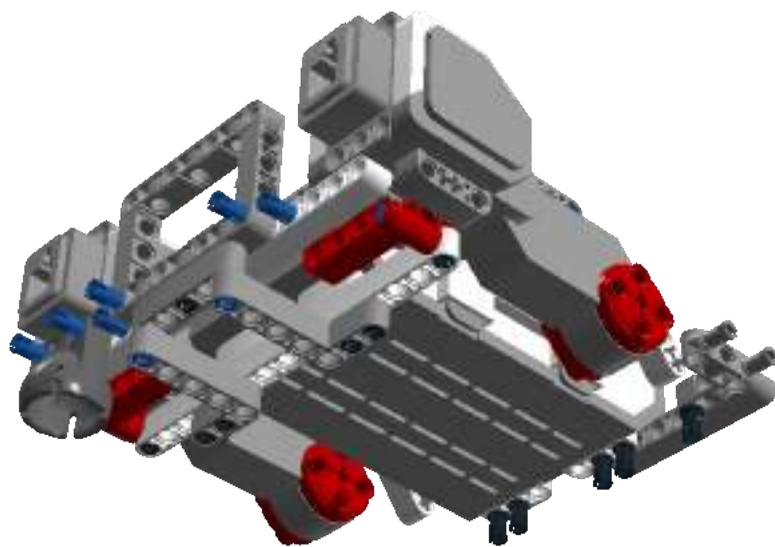
1 x



1 x



Step 23 of 93



Step 24 of 93

1 x



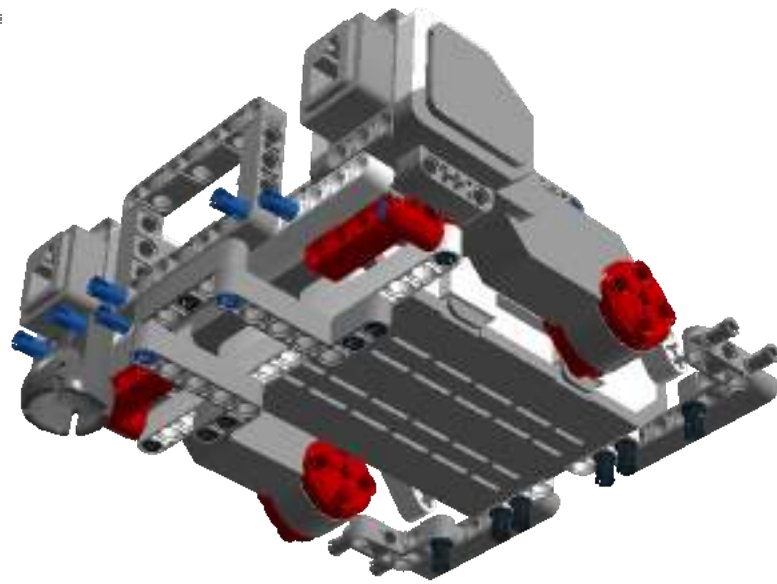
1 x



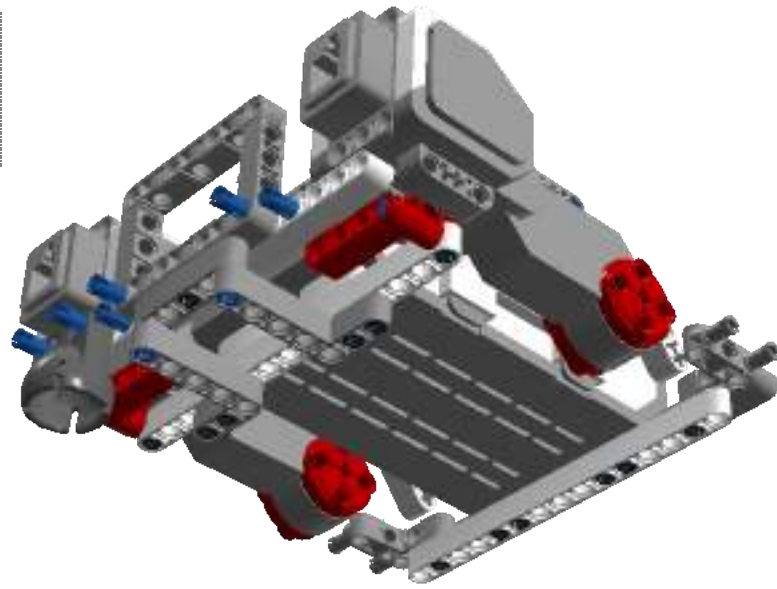
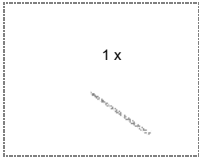
1 x



Step 25 of 93



Step 26 of 93



Step 27 of 93

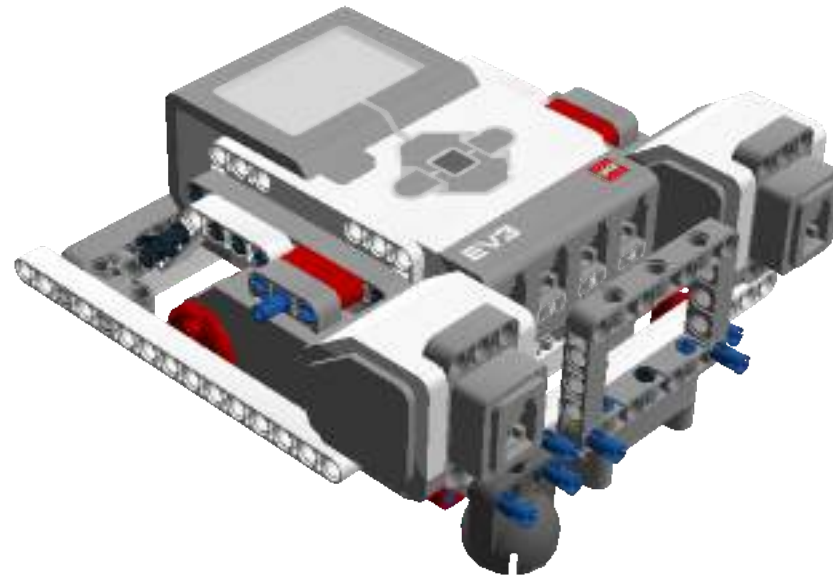
1 x



2 x

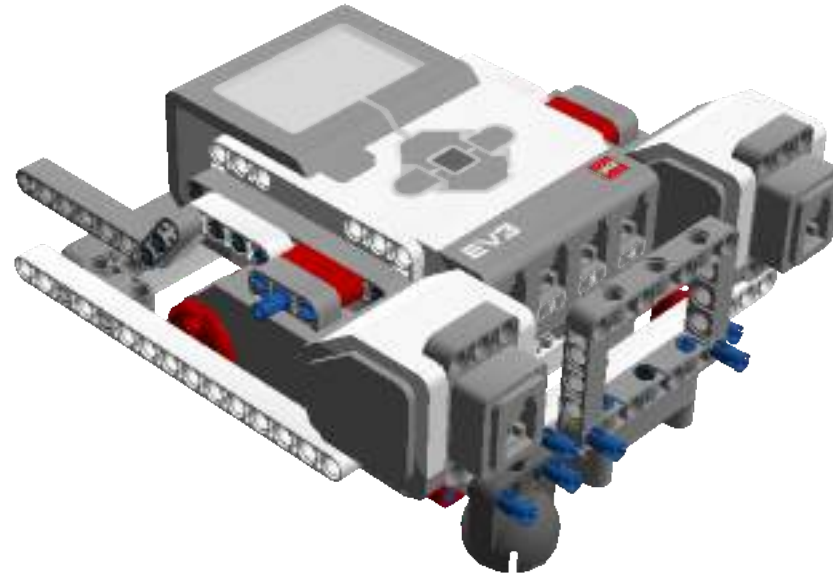


1 x



Step 28 of 93

1 x



Step 29 of 93

1 x



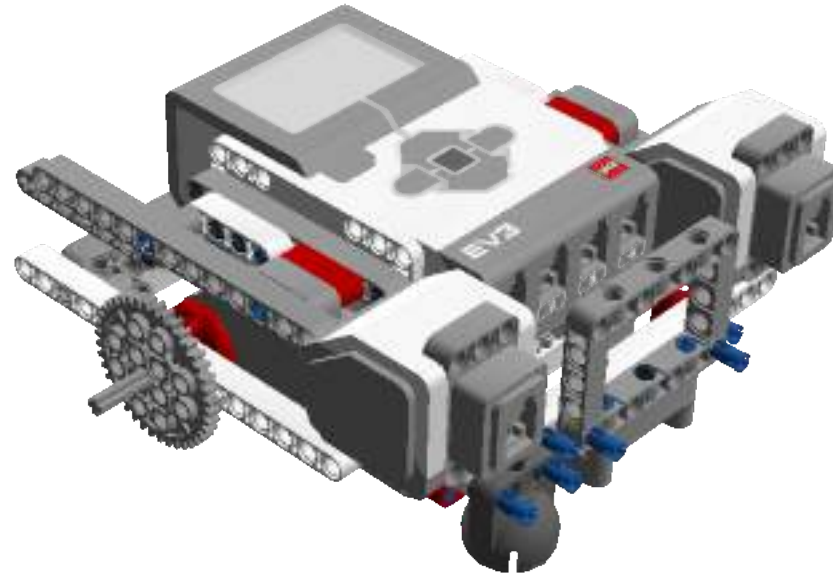
1 x



1 x



1 x



Step 30 of 93

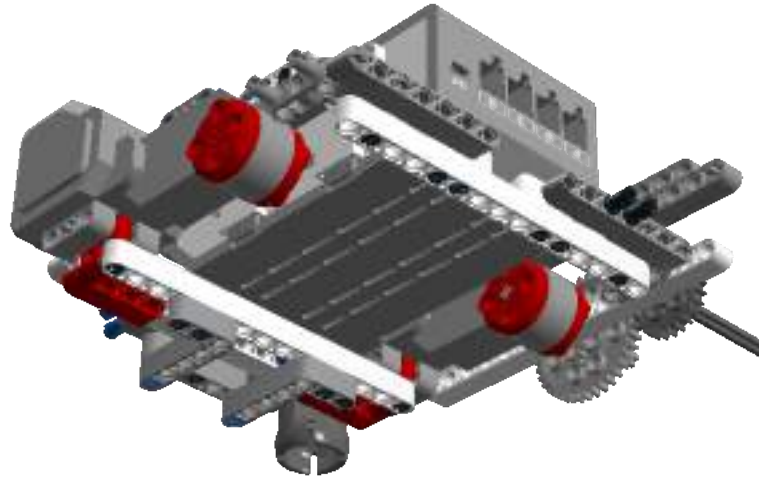
2 x



1 x



1 x

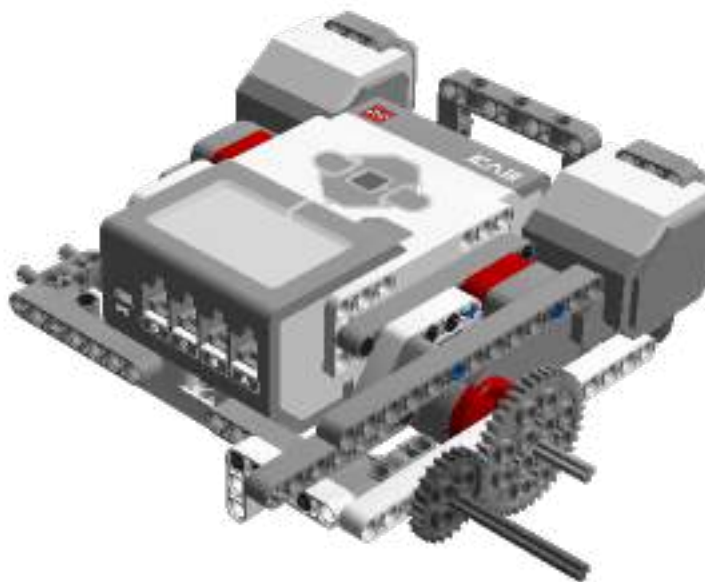


Step 31 of 93

1 x



1 x



Step 32 of 93

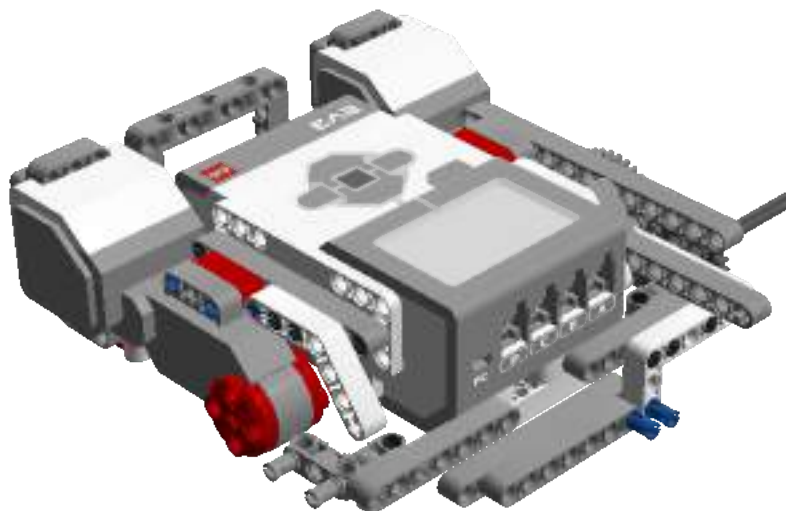
1 x



1 x



2 x

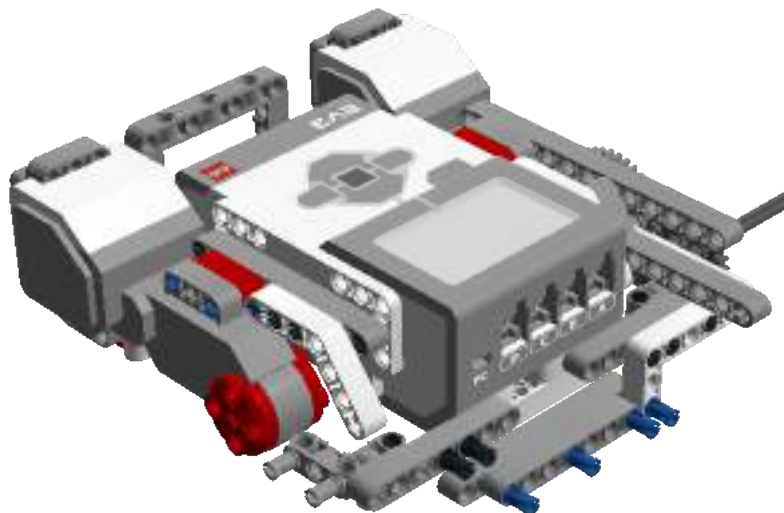


Step 33 of 93

2 x



2 x

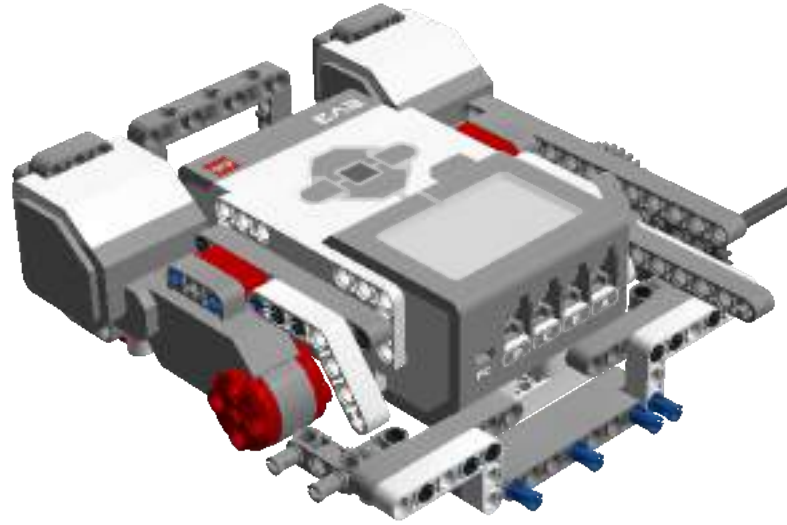


Step 34 of 93

1 x



1 x



Step 35 of 93

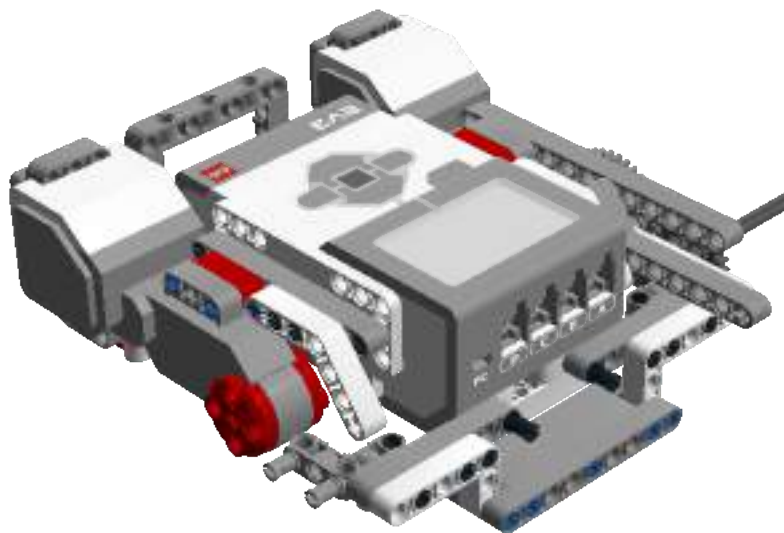
1 x



2 x



1 x

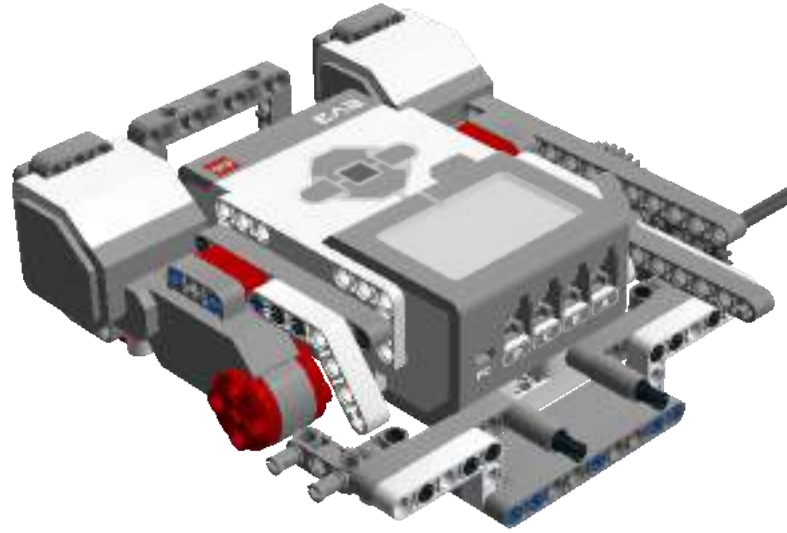


Step 36 of 93

2 x



2 x

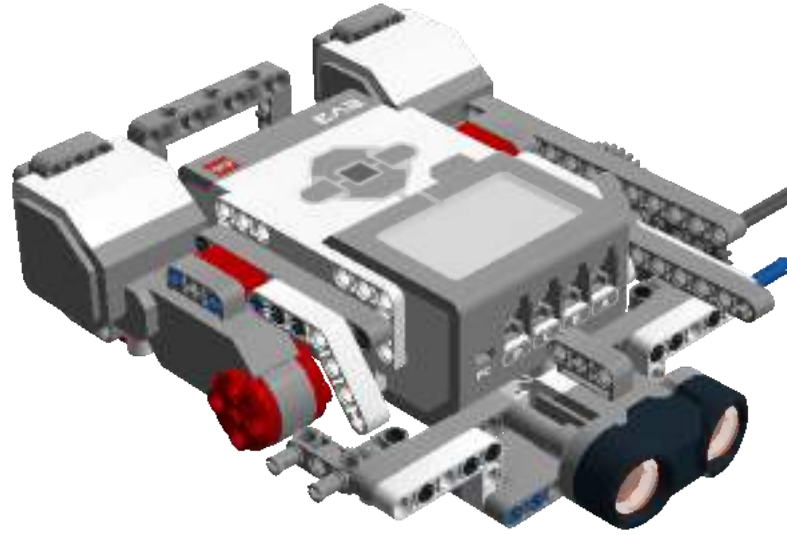


Step 37 of 93

1 x



1 x



Step 38 of 93

1 x



2 x



Step 39 of 93

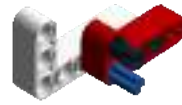
1 x



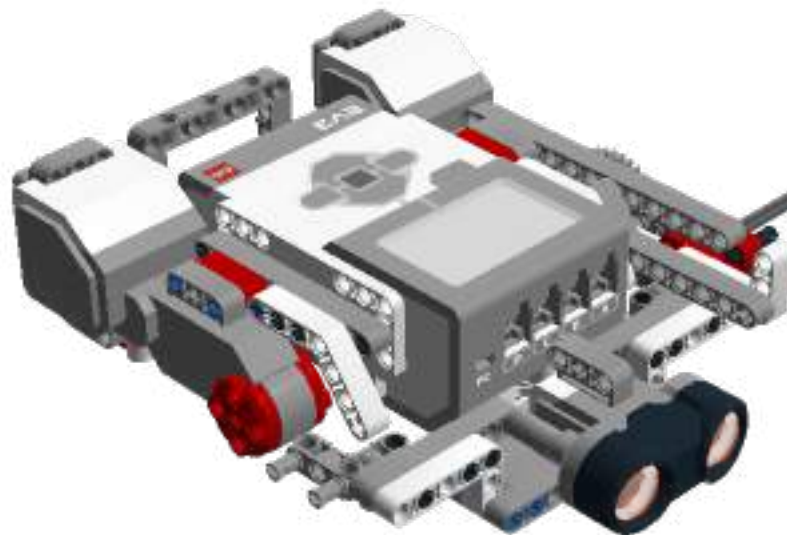
1 x



1 x

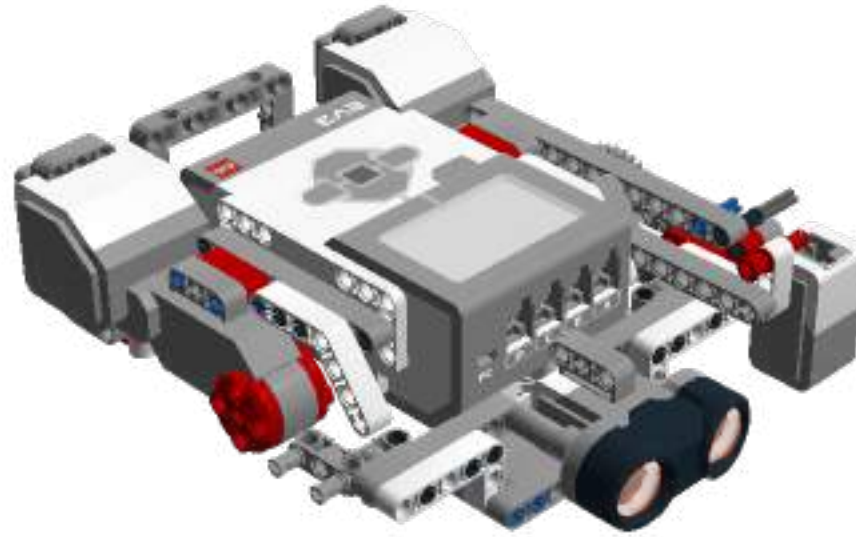


Step 40 of 93



Step 41 of 93

- 1 x 
- 1 x 
- 1 x 
- 1 x 



Step 42 of 93

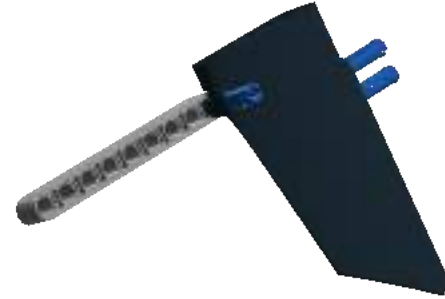


Step 43 of 93

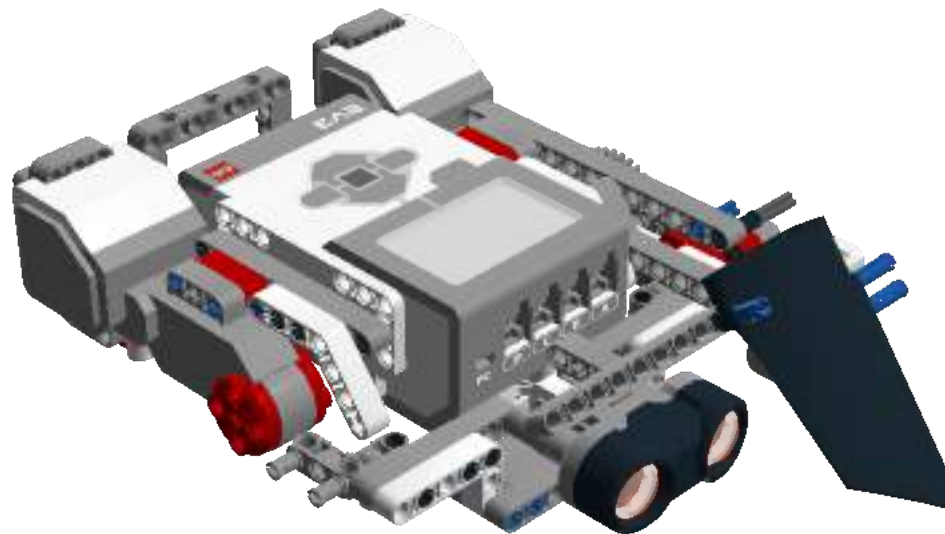
1 x



3 x



Step 44 of 93



Step 45 of 93

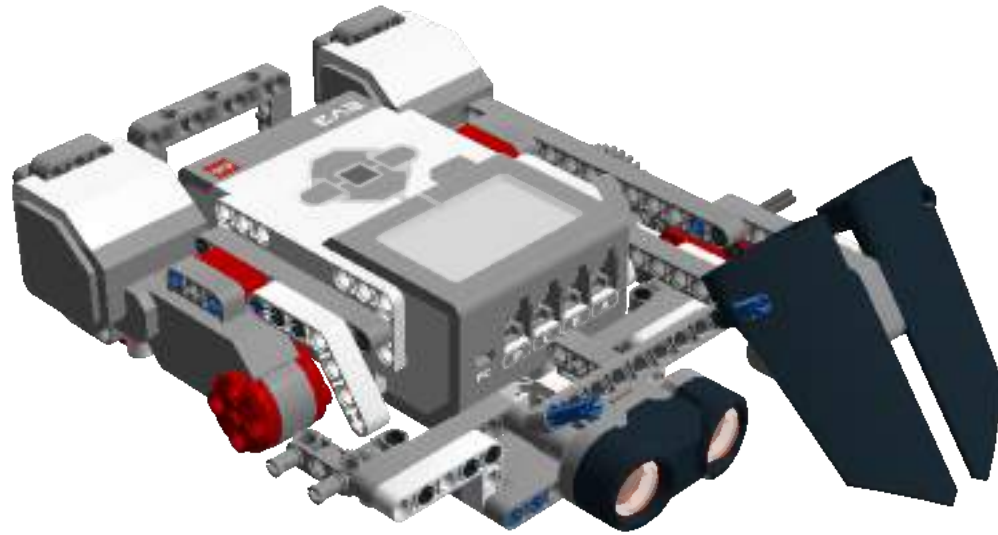
1 x



1 x

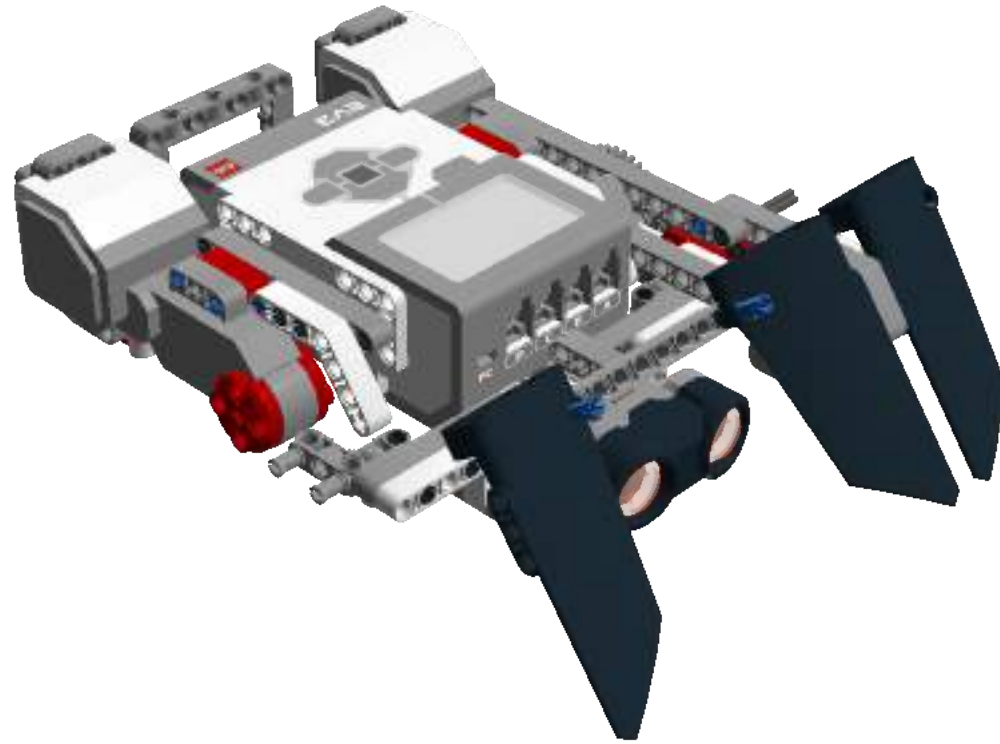


1 x



Step 46 of 93

1 x



Step 47 of 93

1 x



1 x



1 x



Step 48 of 93

1 x



Step 49 of 93

1 x



Step 50 of 93

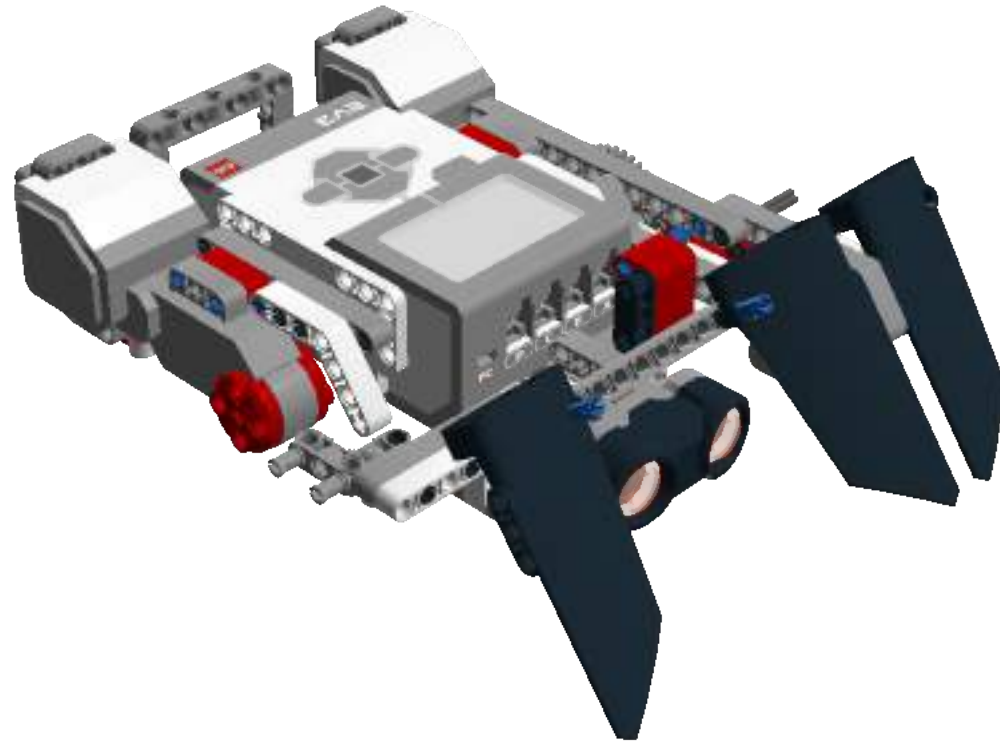
1 x



1 x

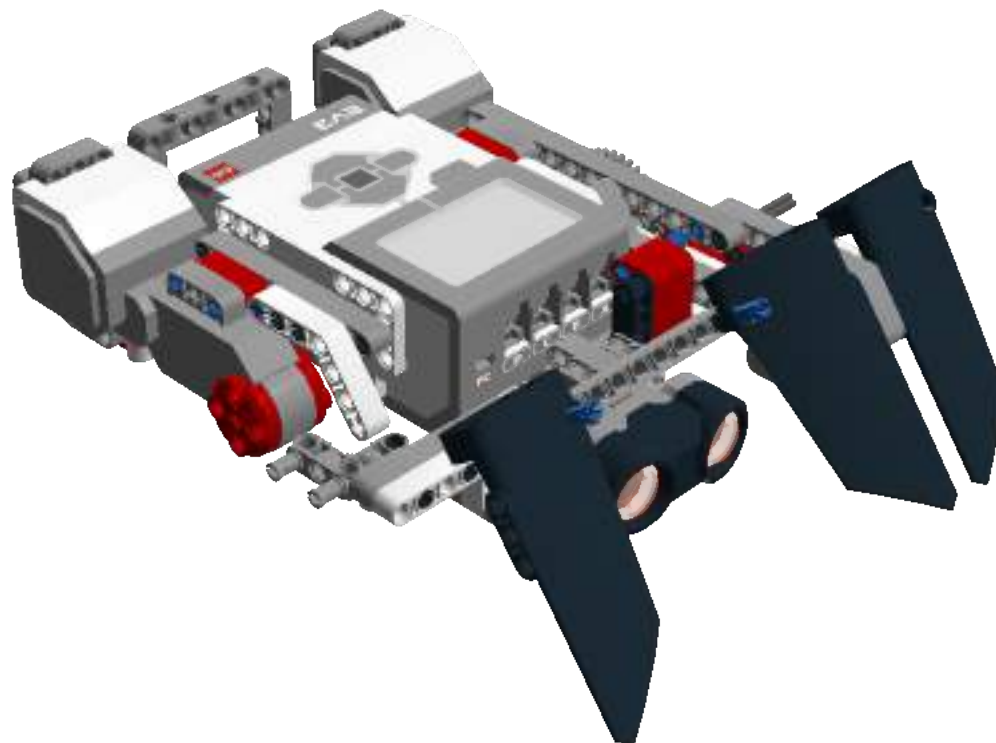


Step 51 of 93



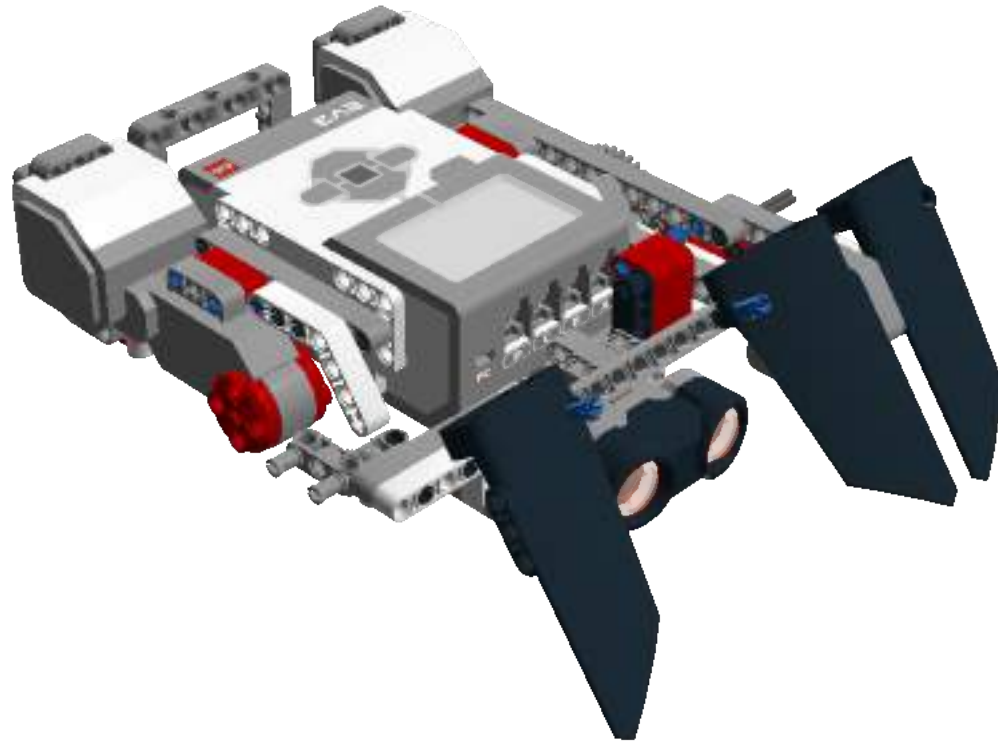
Step 52 of 93

2 x



Step 53 of 93

1 x

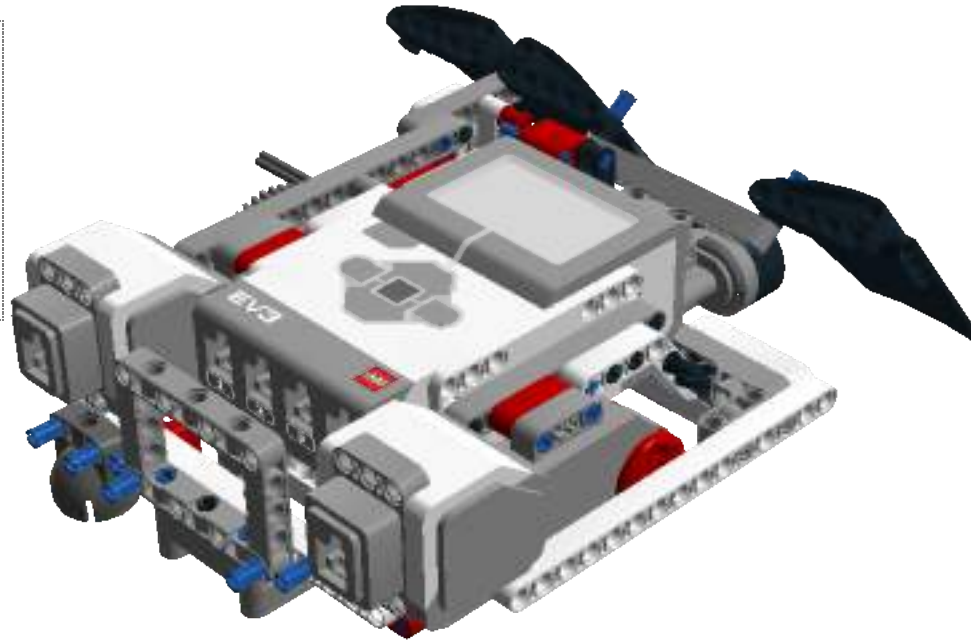


Step 54 of 93

1 x



2 x



Step 55 of 93

1 x



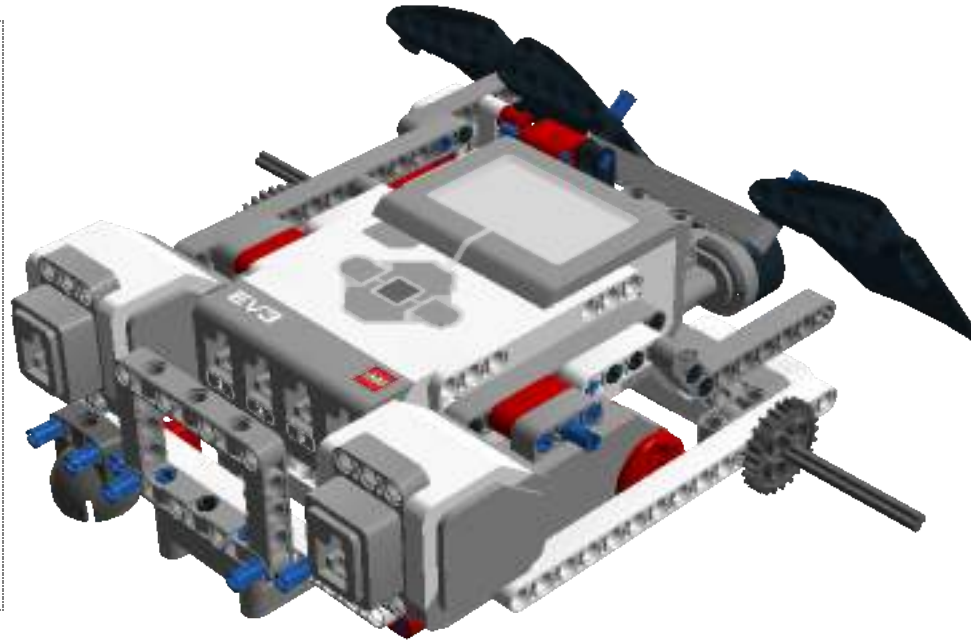
1 x



1 x



1 x



Step 56 of 93

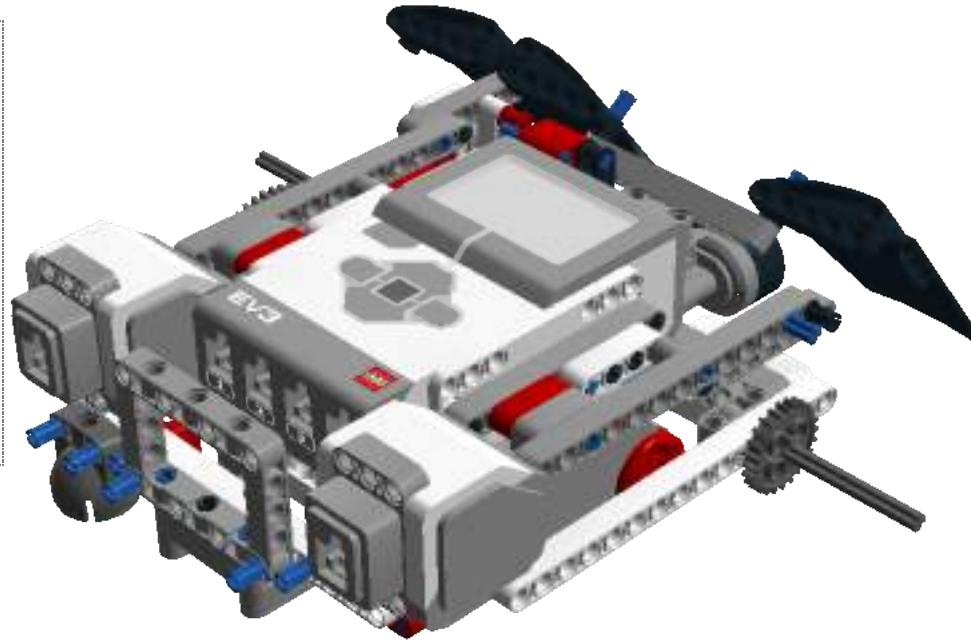
1 x



1 x



2 x



Step 57 of 93

1 x



1 x

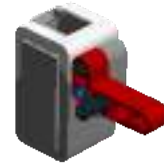


Step 58 of 93

1 x



2 x



Step 59 of 93

1 x



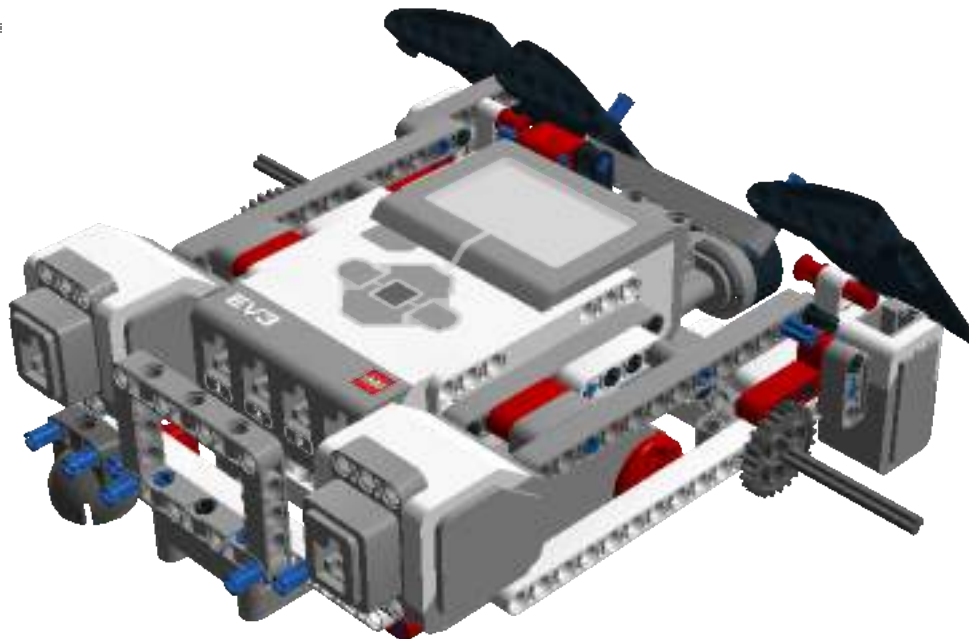
1 x



1 x



Step 60 of 93

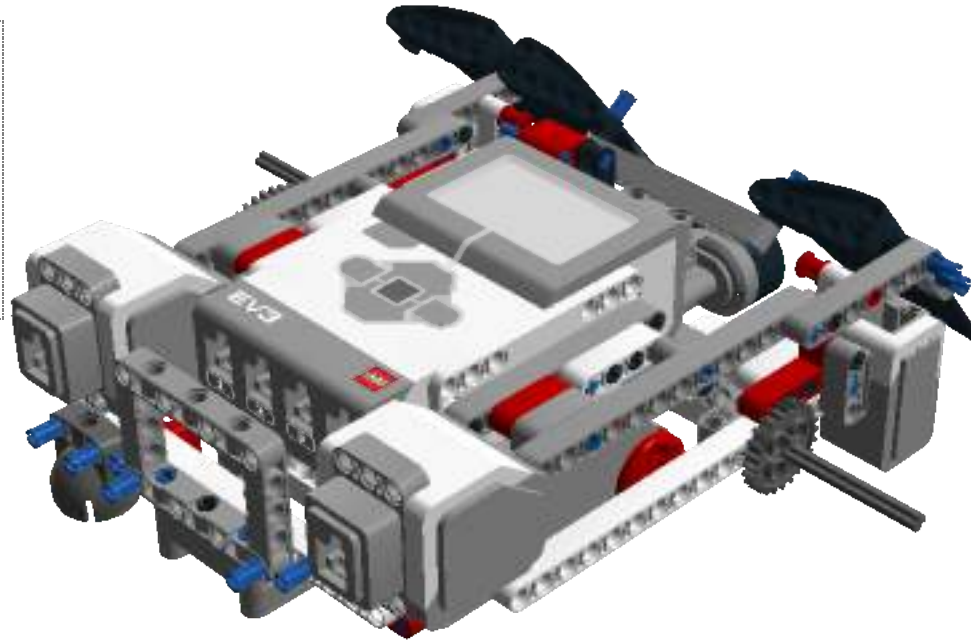


Step 61 of 93





1 x

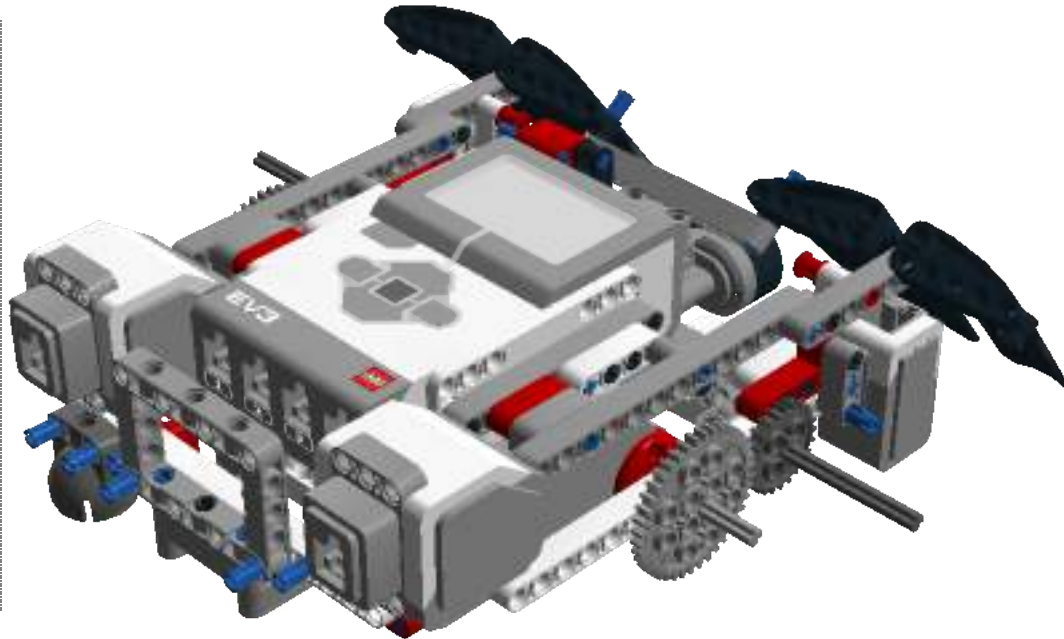


2 x







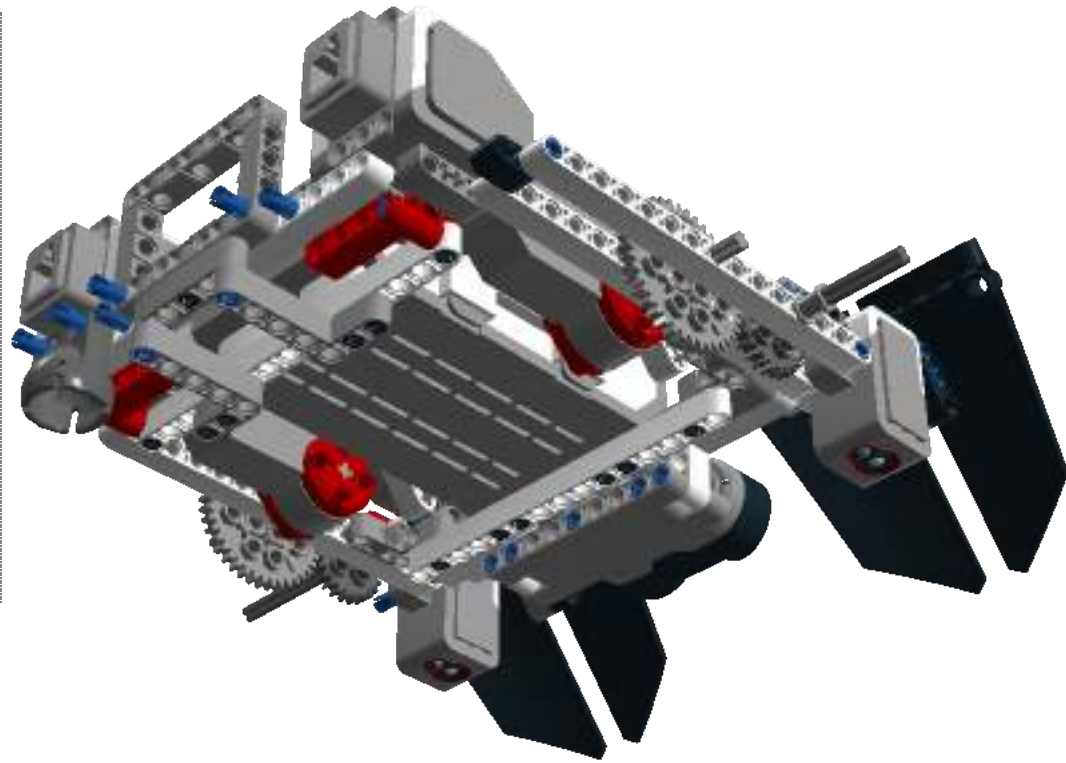
Step 62 of 93

- 1 x 
- 1 x 
- 1 x 
- 1 x 



Step 63 of 93

- 1 x 
- 1 x 
- 1 x 
- 1 x 



Step 64 of 93

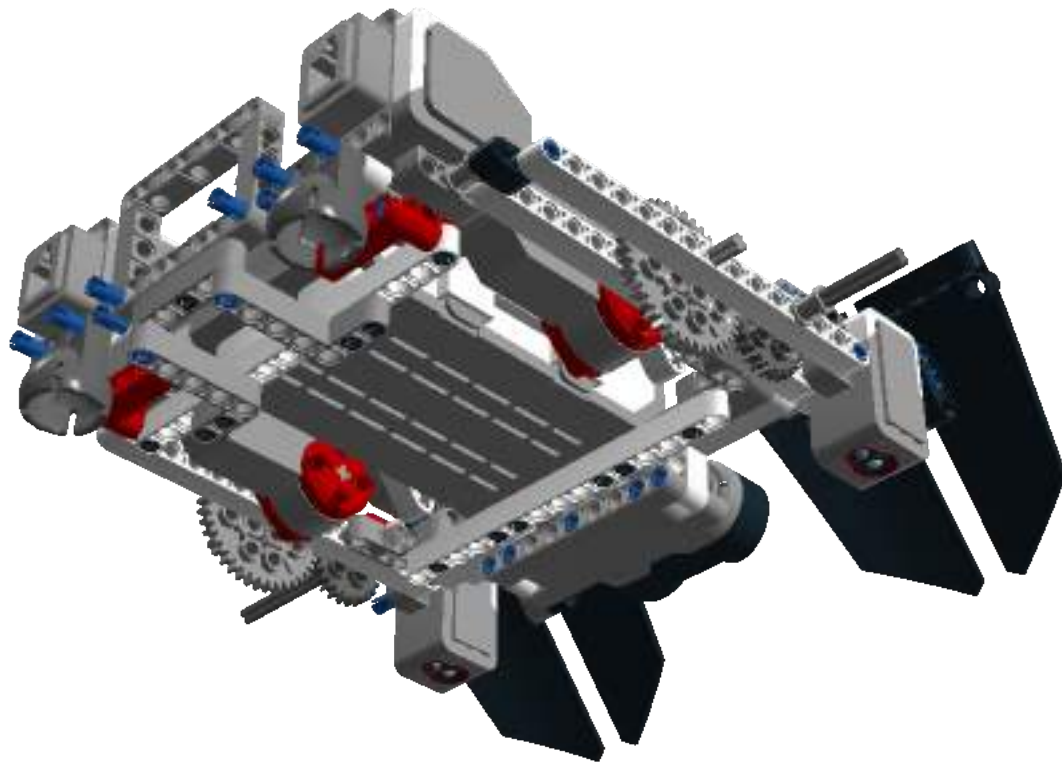
1 x



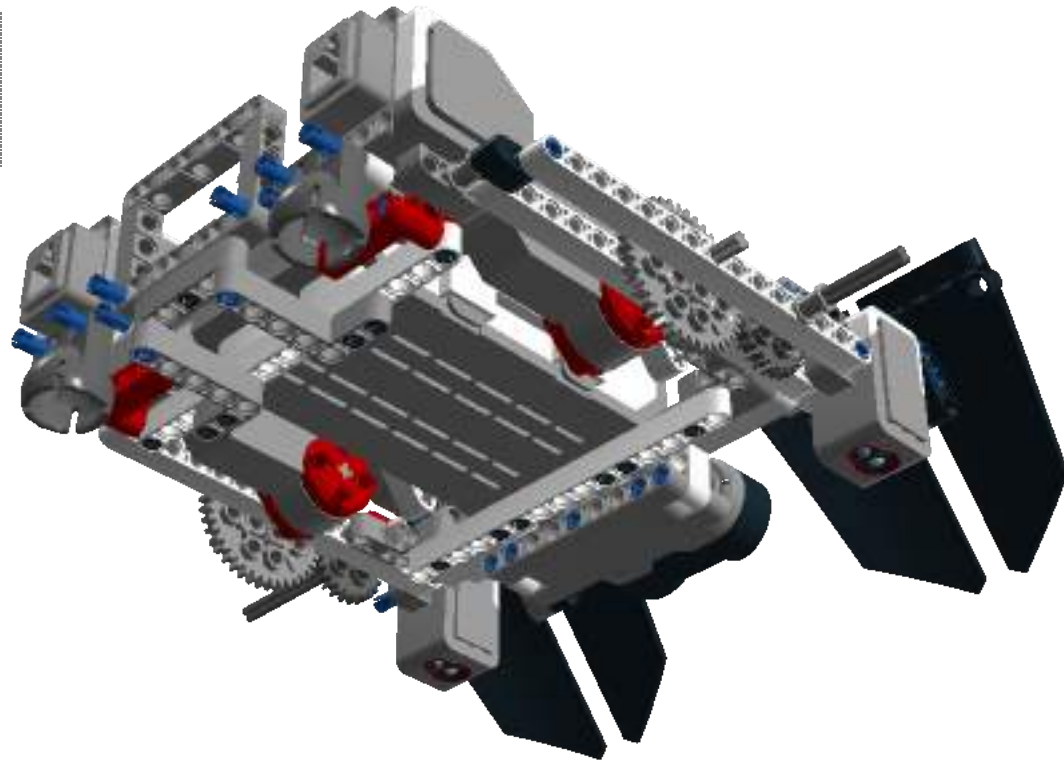
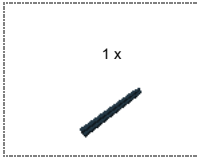
2 x



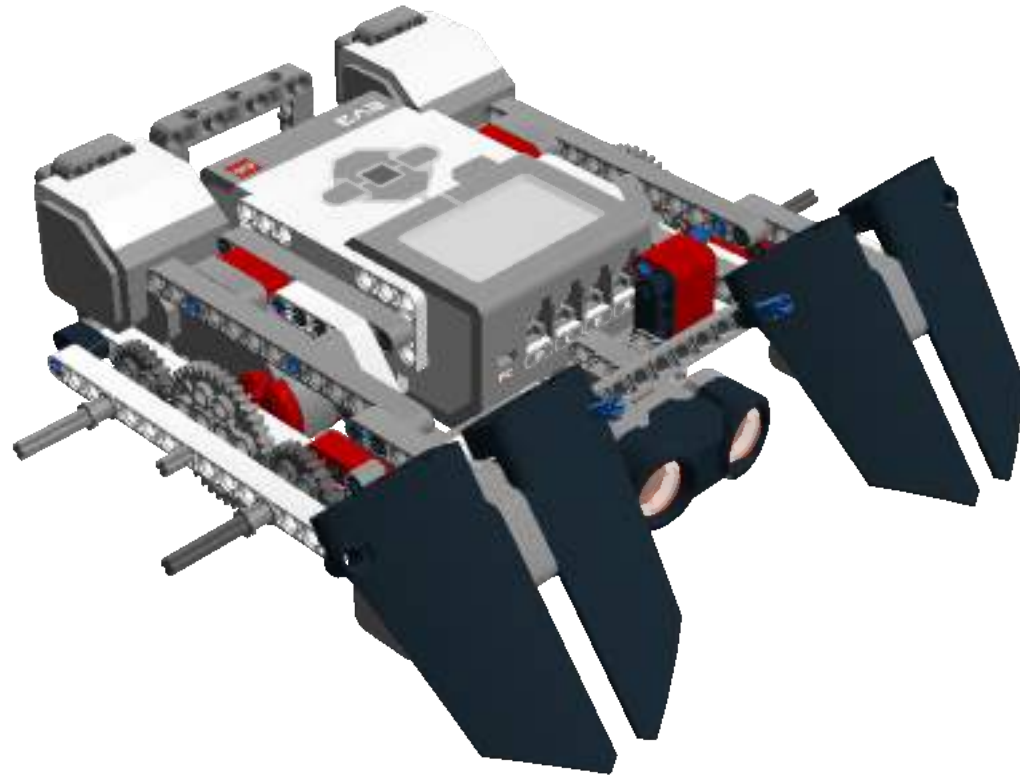
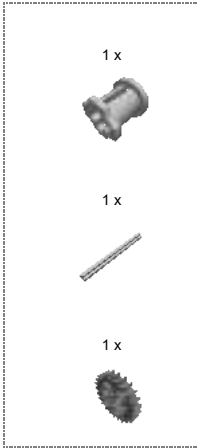
1 x



Step 65 of 93



Step 66 of 93



Step 67 of 93

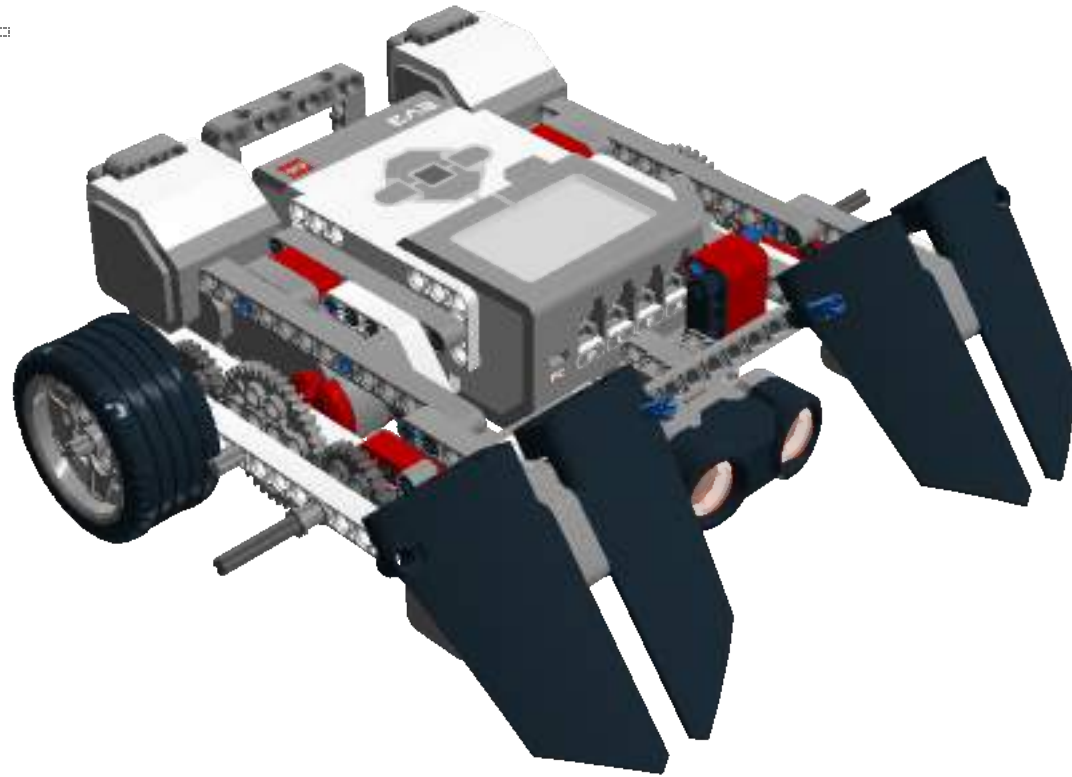
1 x



1 x

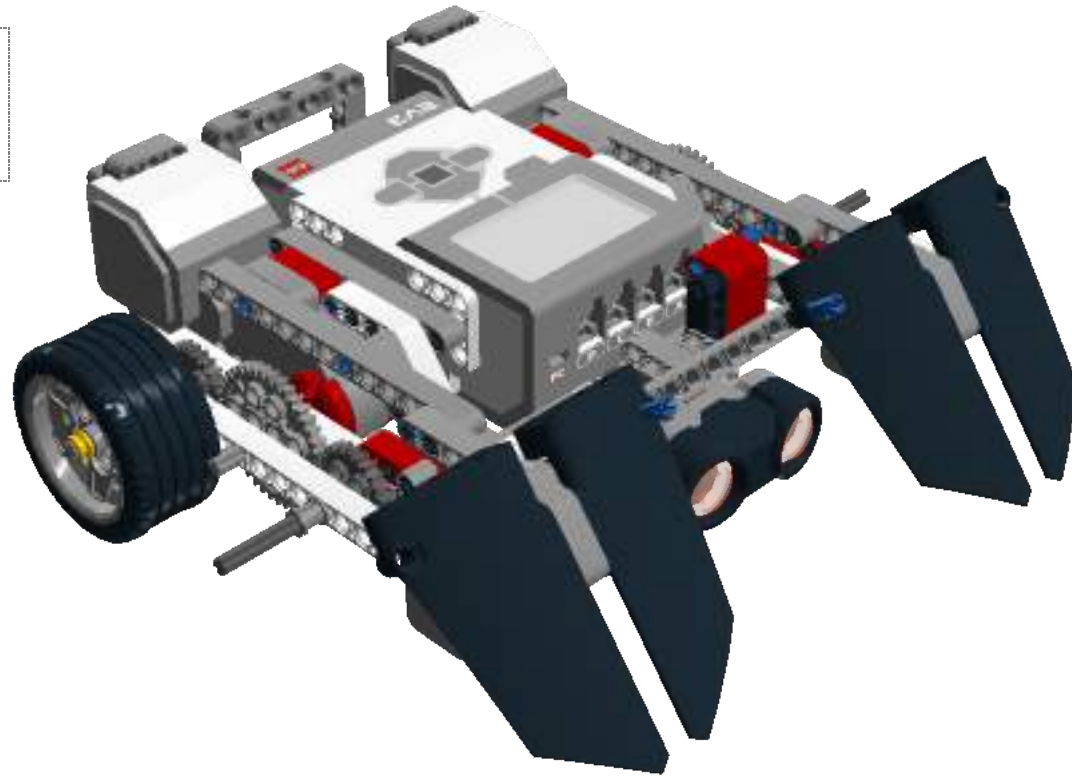


Step 68 of 93



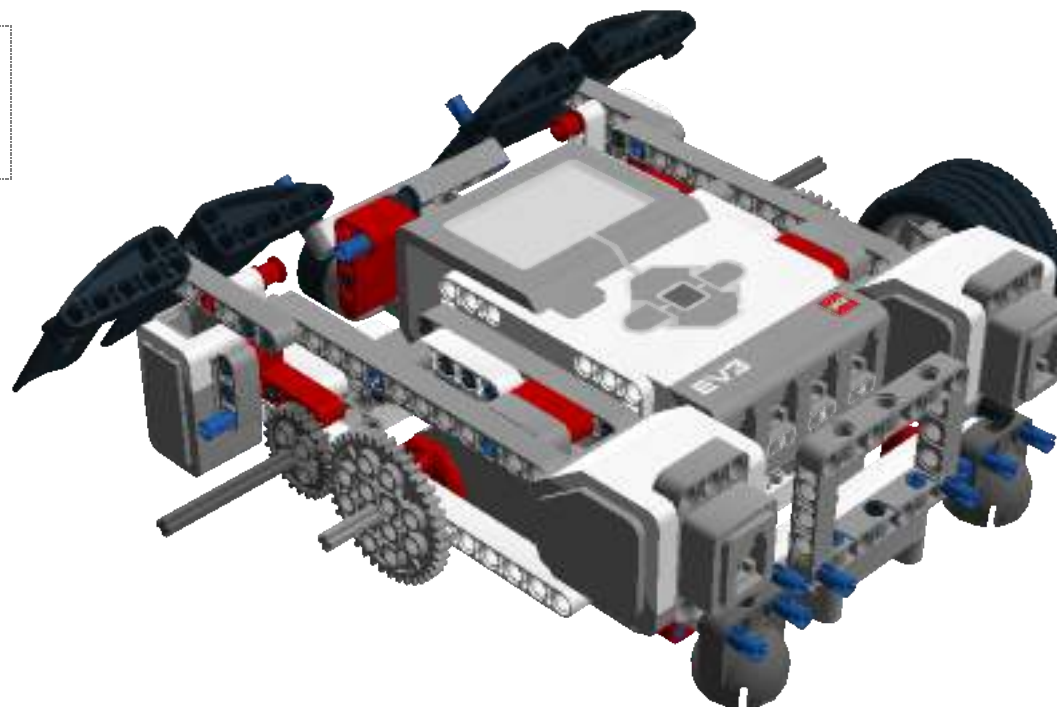
Step 69 of 93

1 x



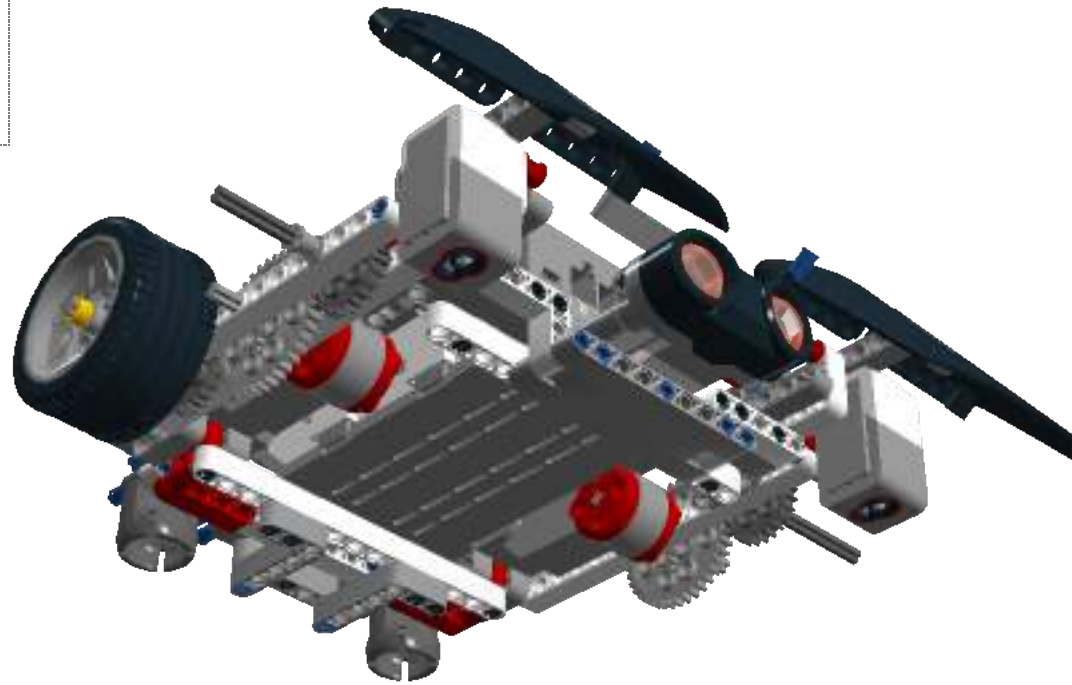
Step 70 of 93

1 x



Step 71 of 93

1 x

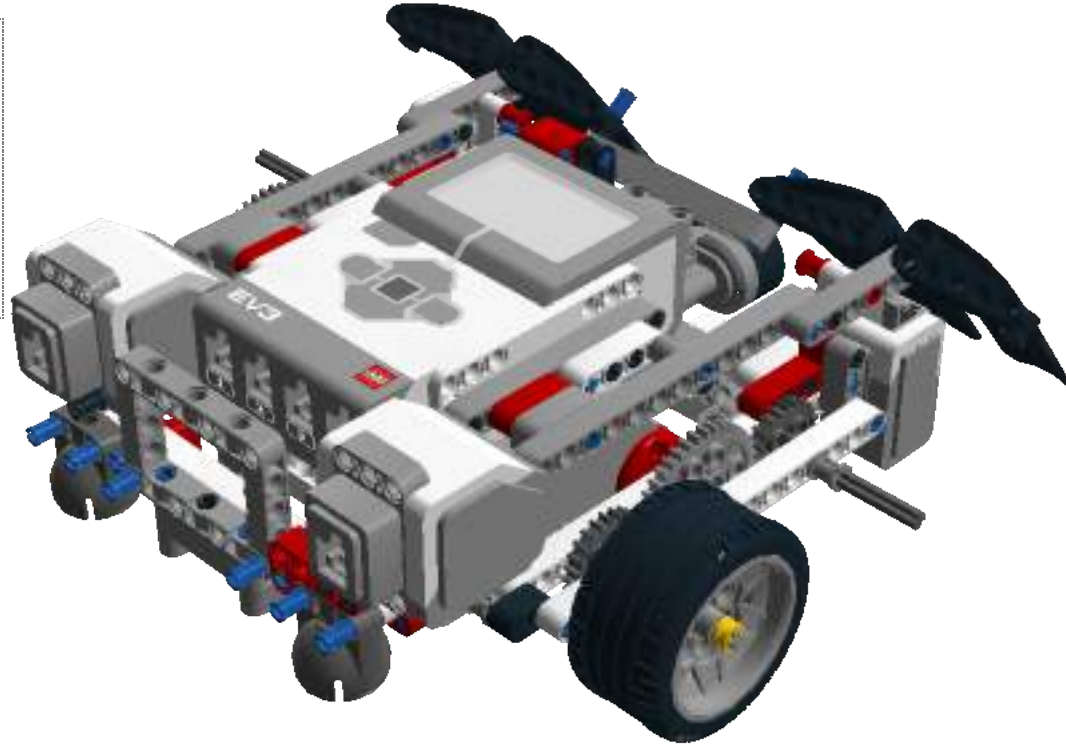


Step 72 of 93

1 x

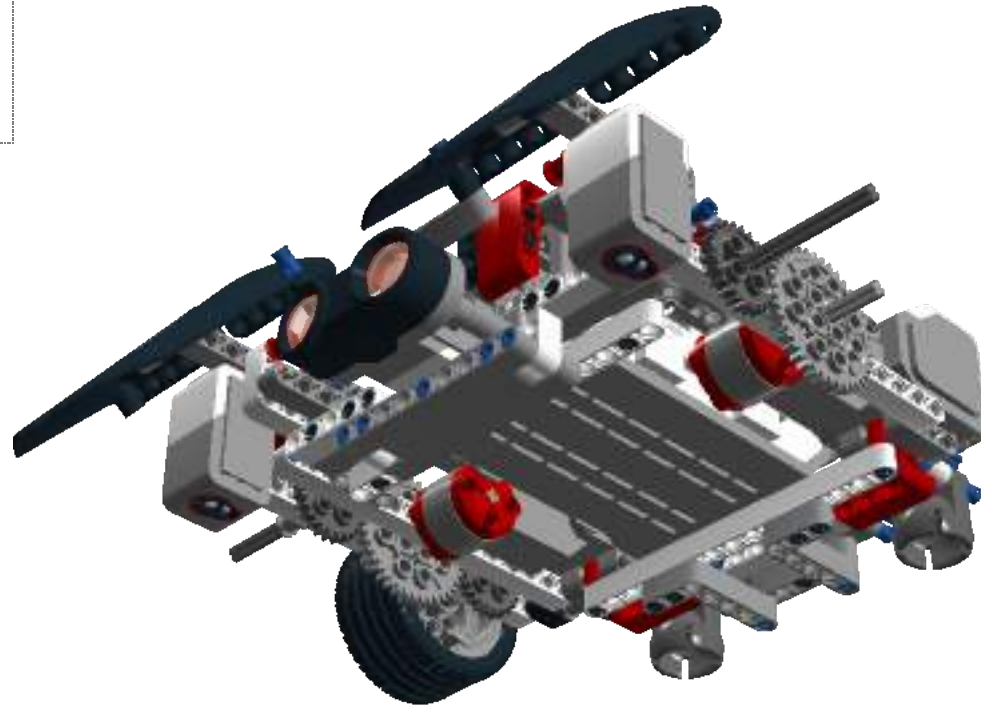


1 x



Step 73 of 93

1 x



Step 74 of 93

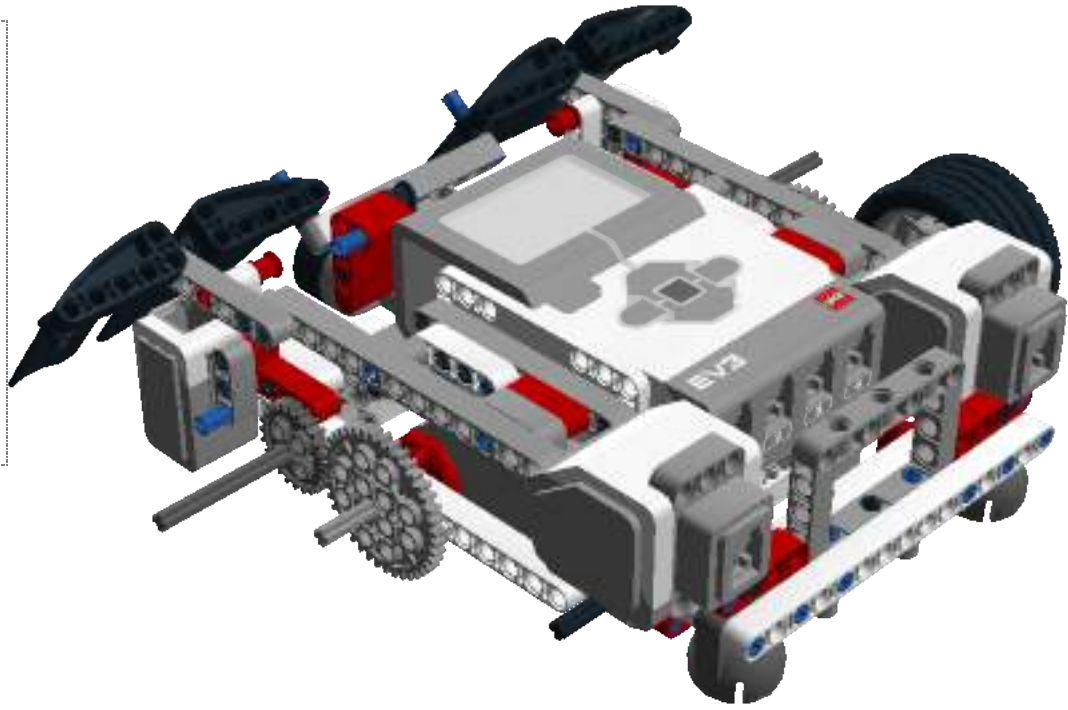
1 x



1 x



1 x



Step 75 of 93

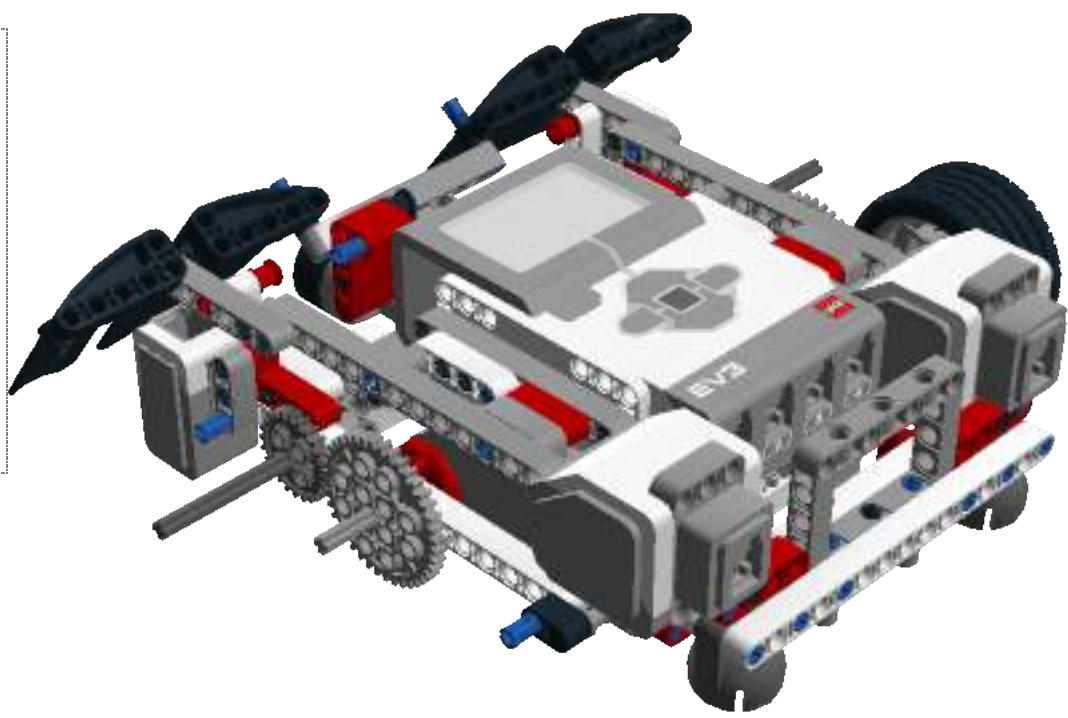
1 x



1 x



1 x



Step 76 of 93

1 x



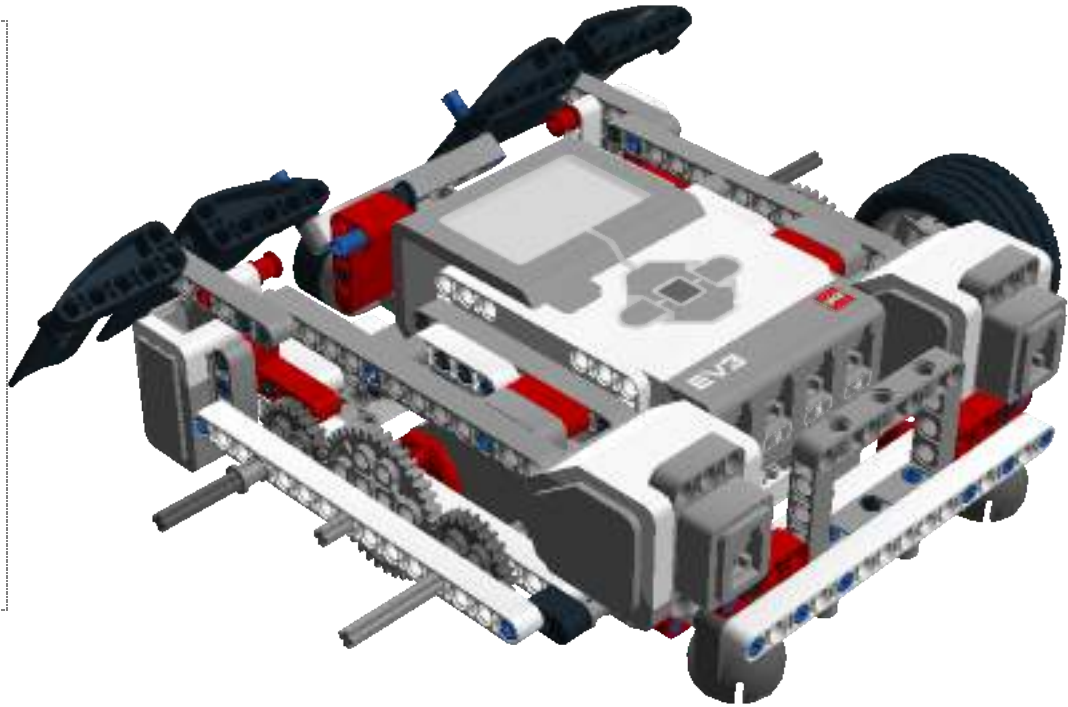
1 x



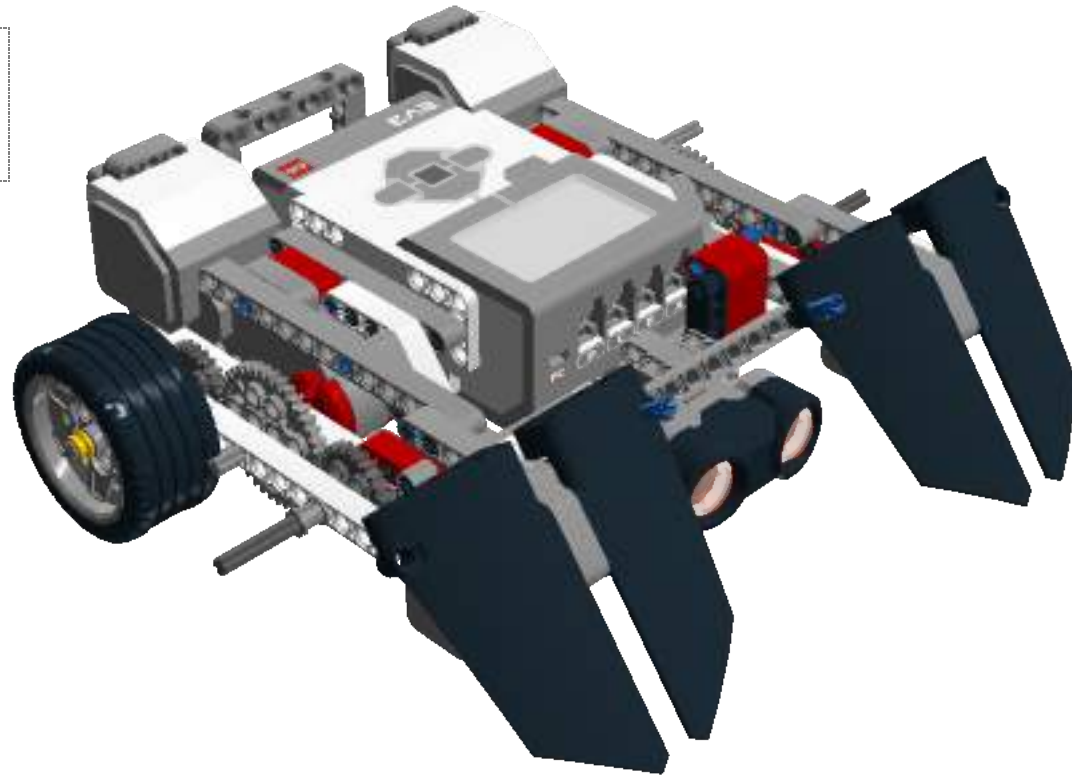
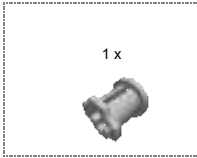
1 x



1 x



Step 77 of 93



Step 78 of 93

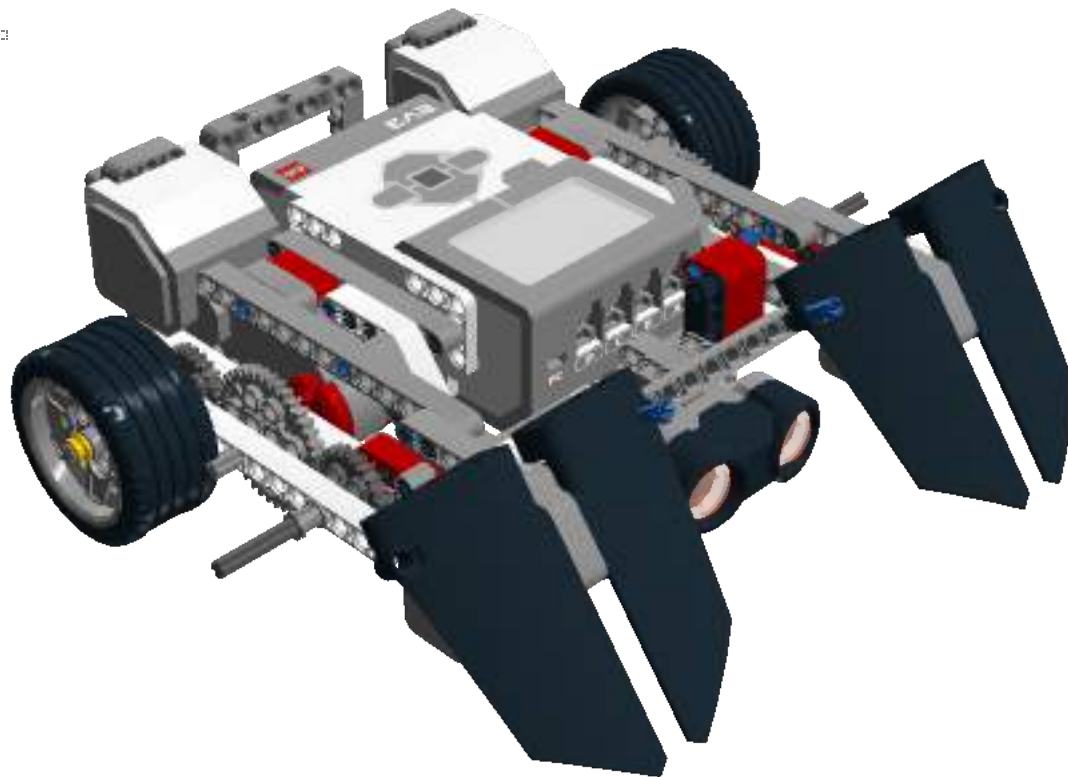
1 x



1 x



Step 79 of 93

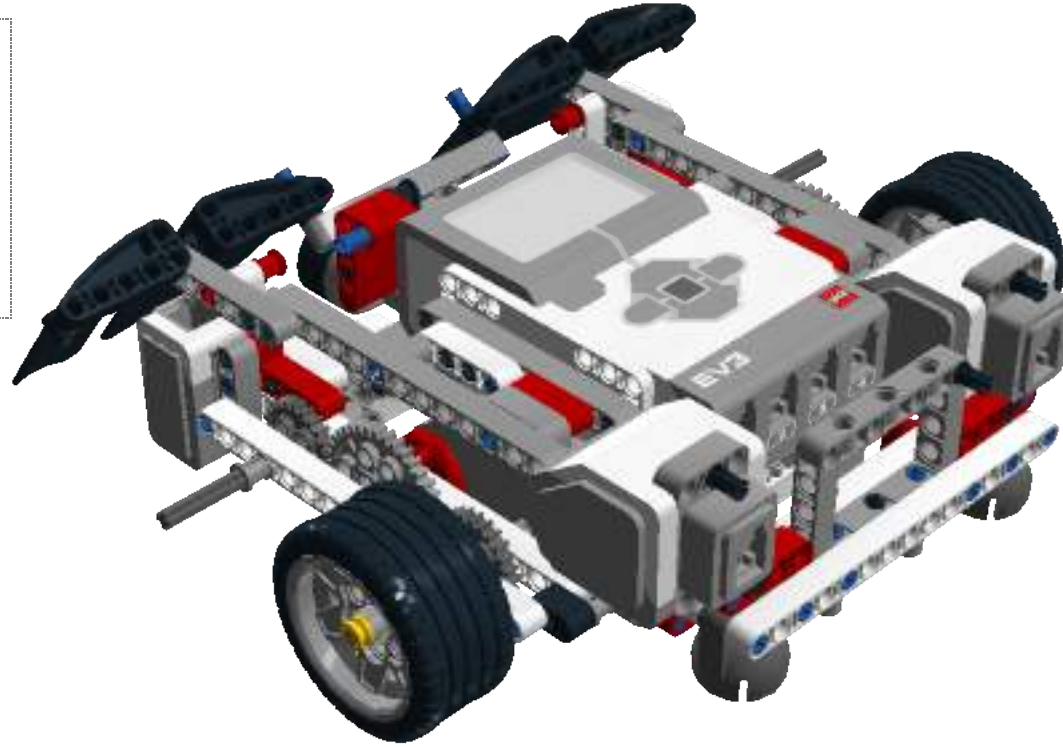


Step 80 of 93

1 x



3 x



Step 81 of 93

1 x

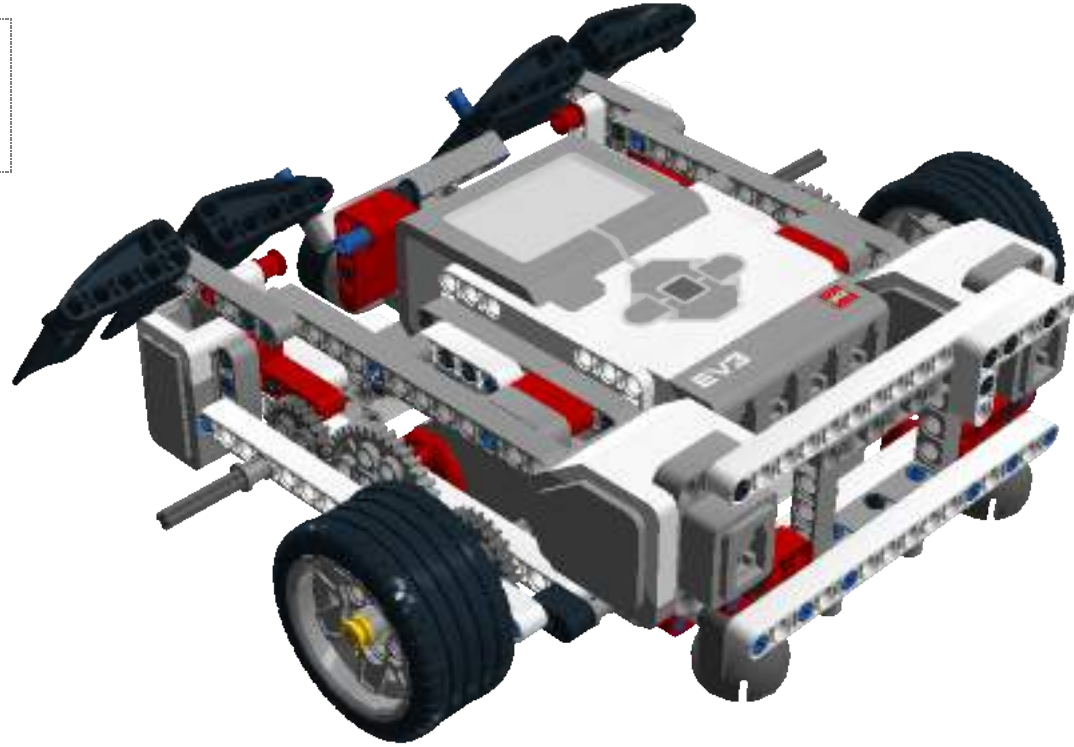


3 x



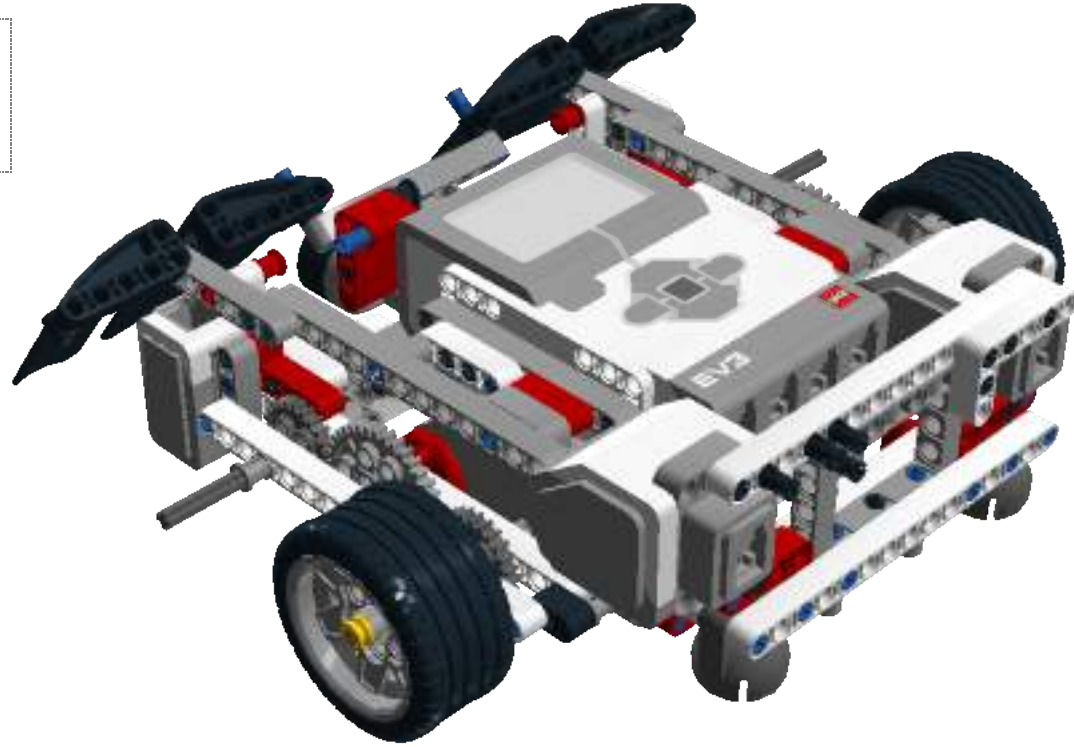
Step 82 of 93

1 x



Step 83 of 93

4 x

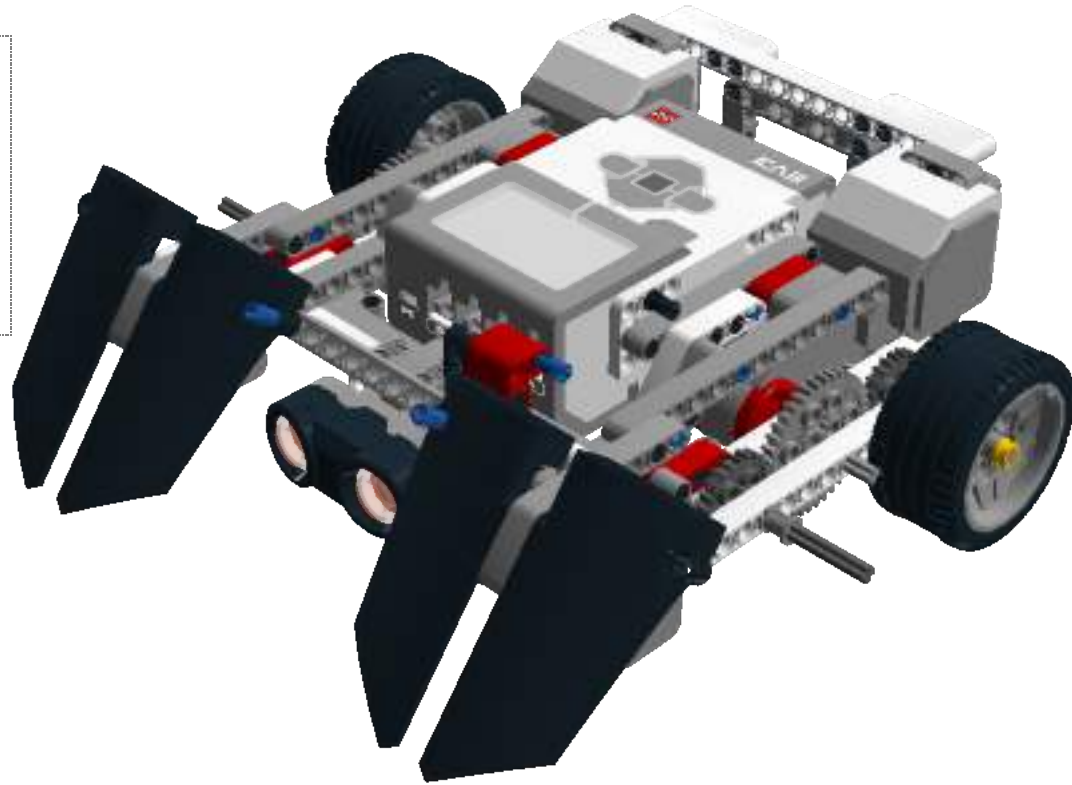


Step 84 of 93

1 x



1 x



Step 85 of 93

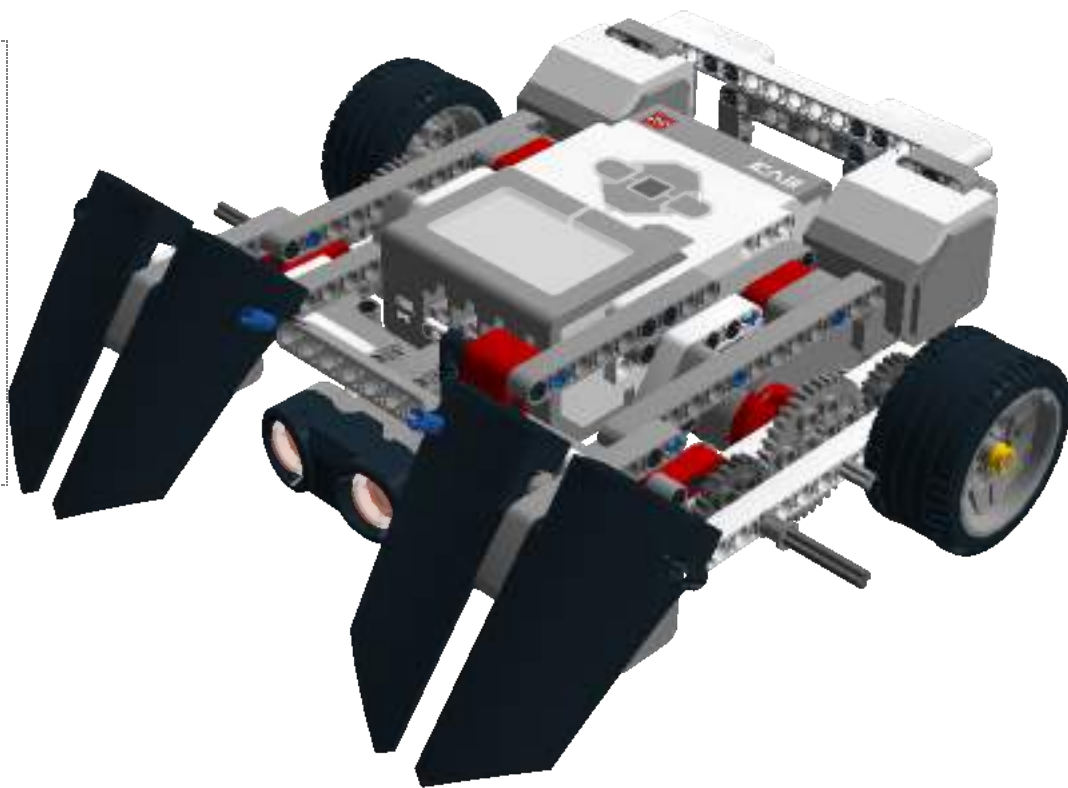
1 x



1 x



2 x

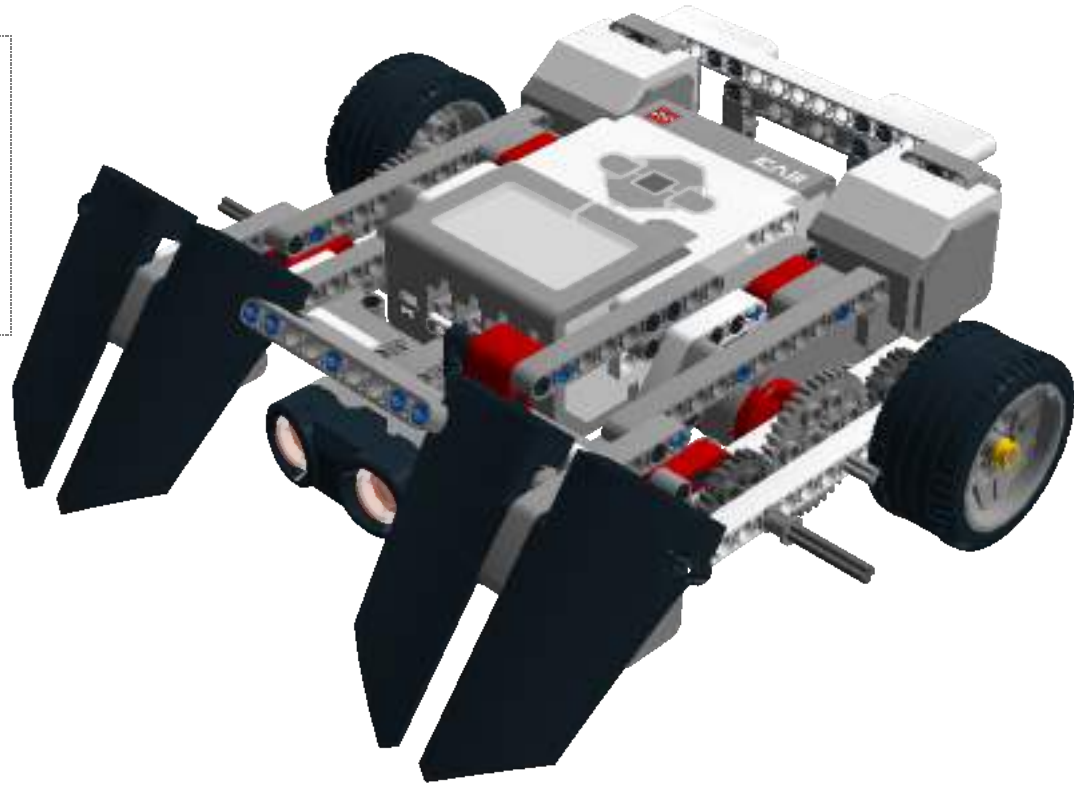


Step 86 of 93

1 x

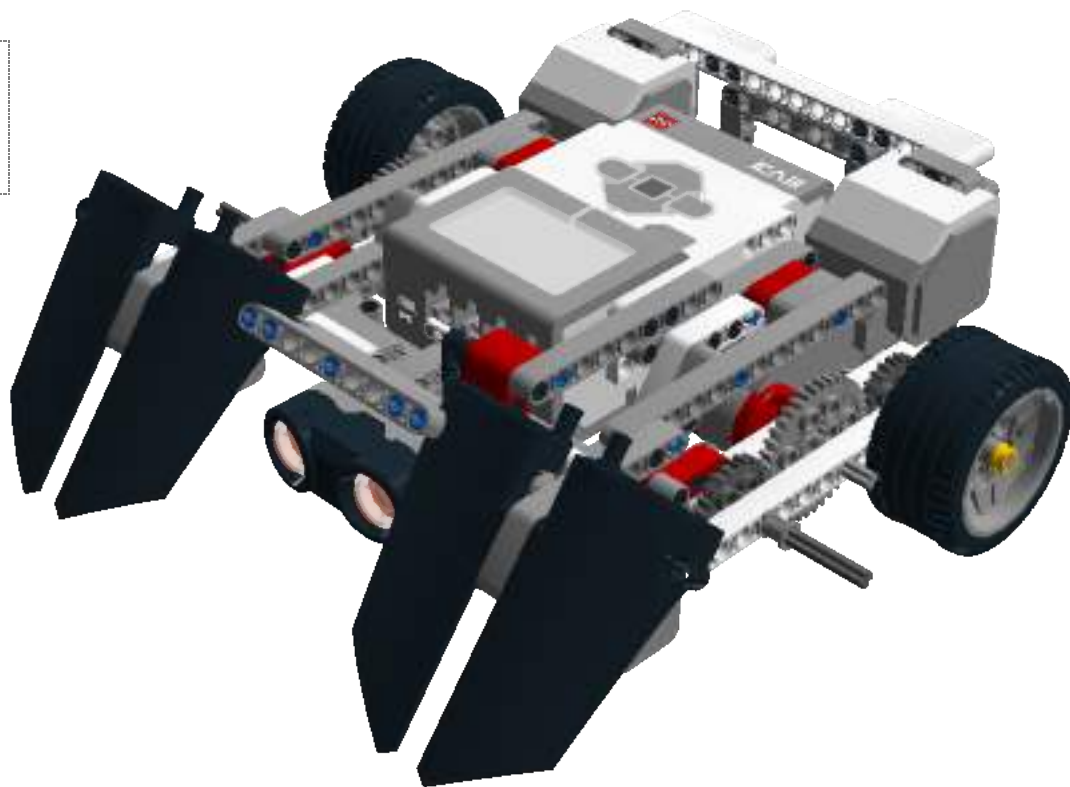


3 x



Step 87 of 93

4 x

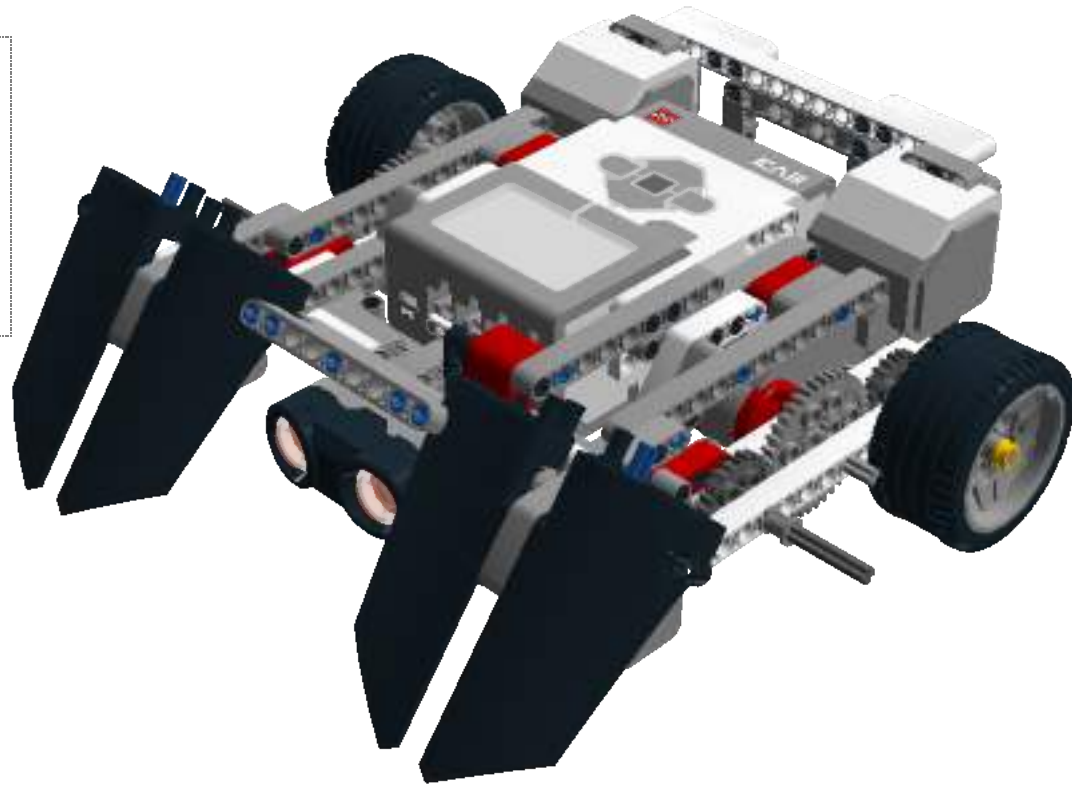


Step 88 of 93

2 x

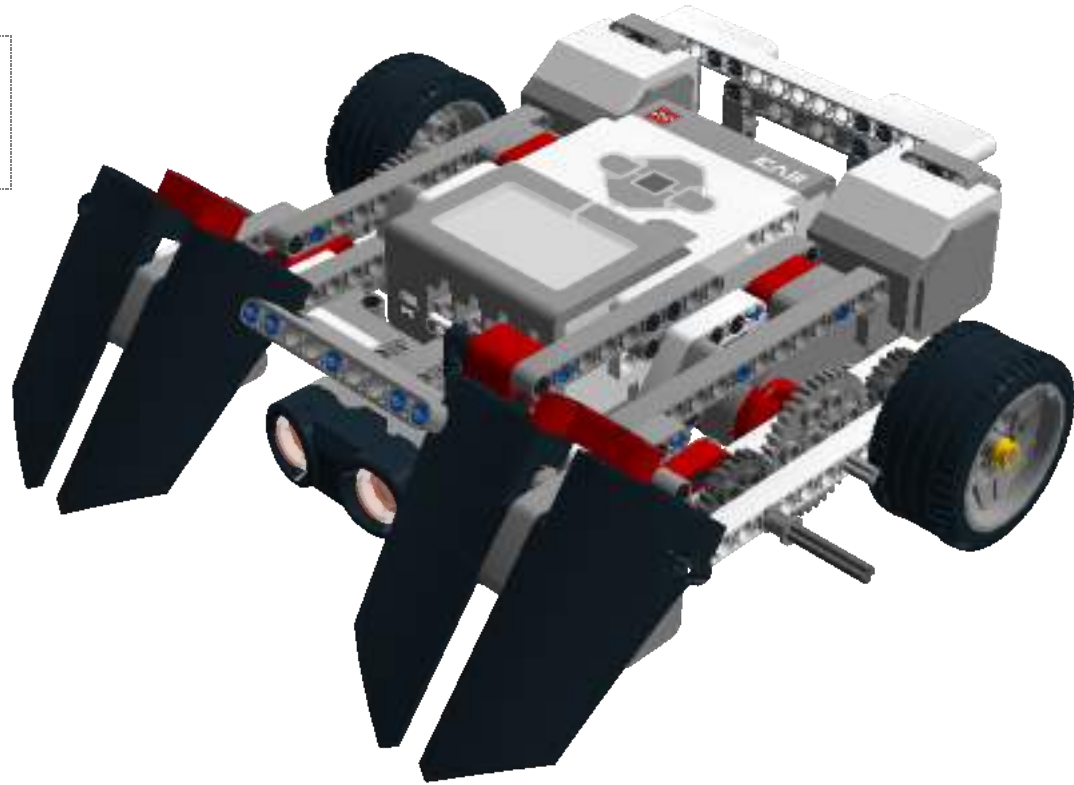


2 x



Step 89 of 93

2 x



Step 90 of 93

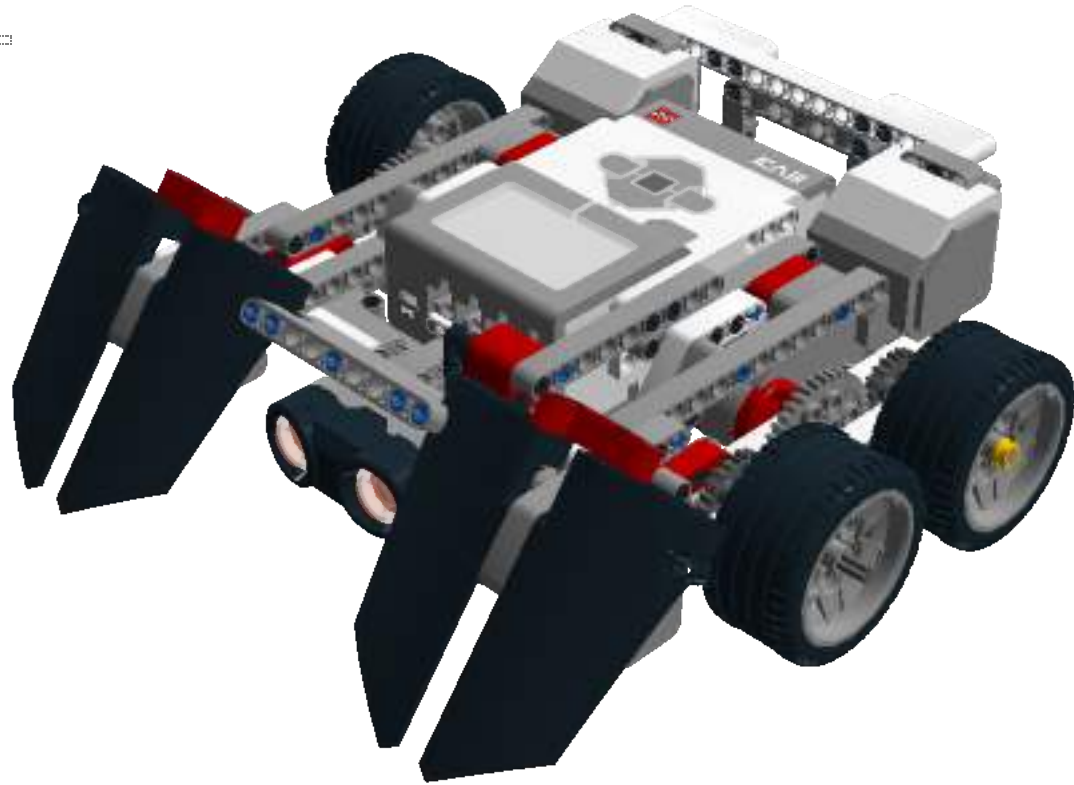
1 x



1 x



Step 91 of 93



Step 92 of 93

1 x



1 x



**Подключаем моторы к портам
микрокомпьютера:**

«В» - левый мотор;

«С» - правый мотор.

**Подключаем датчики к портам
микрокомпьютера:**

«1» - правый датчик цвета;

«2» - левый датчик цвета;

«4» - ультразвуковой датчик.